

## Krbová vložka s teplovodním výměníkem

**Všeobecný návod k obsluze, montáži a údržbě**  
Krbová vložka s teplovodním výměníkem

**CZ**

Přečtěte si prosím pozorně tento návod k obsluze. Budete v něm informováni o funkci a zacházení s touto vložkou a navíc můžete ušetřit správným topením palivo a chovat se šetrně k životnímu prostředí. Informace o údržbě a čištění, případně další doplňující informace naleznete v samostatné **technické dokumentaci**, která je nedílnou součástí každé dodávky vložek.

## Poznámky v textu



Nejdůležitější jsou poznámky nadepsané **VAROVÁNÍ**. Poznámky nadepsané **VAROVÁNÍ** Vás upozorňují na **vážné nebezpečí poškození topidla či poranění**.



Poznámka nadepsaná **Upozornění** Vás upozorňuje na možná poškození Vašeho topidla.



Poznámka jako taková Vás upozorňuje zcela obecně na informace důležité k provozu Vašeho topidla.

# Obsah

<b>1. Technická specifikace</b> .....	1
1.1. Základní požadavky na montáž krbové vložky .....	1
1.2. Princip vytápění .....	1
1.3. Konstrukční provedení .....	2
<b>2. Spalovací proces</b> .....	2
2.1. Množství paliva a nastavení spalovacího procesu .....	2
2.2. Palivo .....	3
<b>3. Bezpečnost provozu</b> .....	4
3.1. Všeobecná ustanovení .....	4
3.2. Bezpečná vzdálenost krbové vložky v prostoru od hořlavých hmot .....	4
3.3. Bezpečná vzdálenost kouřovodu od hořlavých hmot .....	4
3.4. Pokyny pro bezpečný provoz .....	5
<b>4. Instalace krbové vložky a její napojení na komín</b> .....	5
4.1. Připojení krbové vložky ke komínu nebo komínové vložce .....	5
4.2. Napojení krbové vložky na komínový průduch .....	6
4.3. Pokyny pro instalaci a zajištění kouřovodu .....	6
4.4. Instalace (ustavení) kamen do prostoru (místnosti) .....	6
4.5. Připojení krbové vložky s výměníkem k otopné soustavě .....	7
4.6. Pokyny pro montáž a použití tlakových expanzních nádob .....	8
4.7. Čištění topidla a komínu .....	9
4.8. Požár v komíně .....	9
4.9. Externí přívod spalovacího vzduchu .....	9
<b>5. Návod k obsluze</b> .....	9
5.1. První uvedení krbové vložky do provozu .....	9
5.2. Zapálení a topení .....	10
5.3. Přikládání paliva .....	10
5.4. Čistota skla .....	11
5.5. Provoz během přechodného období a při zhoršených klimatických podmínkách .....	11
5.6. Úprava funkce krbové vložky .....	11
5.7. Vynášení popela .....	11
<b>6. Čištění a údržba</b> .....	12
6.1. Čištění topidla .....	12
6.2. Čištění skla .....	12
6.3. Čištění teplovodního výměníku .....	12
6.4. Těsnící šňůry a pásy .....	13
6.5. Náhradní díly .....	13
<b>7. Problém, příčina, náprava</b> .....	13
<b>8. Nejčastější závady a dotazy na ně</b> .....	15
8.1. Prasklá (vypadlá) vyzdívka ve spalovacím prostoru .....	15
8.2. Rozbité sklo .....	15
8.3. Clony pro směrování tahu .....	15
<b>9. Záruka a servis</b> .....	16
9.1. Všeobecně .....	16
9.2. Záruční podmínky .....	16
9.2.1. Prodloužená záruční doba .....	16
9.3. Záruční a pozáruční servis .....	16
9.4. Skutečnosti pro neuznání reklamačního nároku .....	16
9.5. Jak reklamovat? .....	17
9.6. Pokyny pro objednávání náhradních dílů .....	17
<b>10. Ostatní</b> .....	18

10.1. Příslušenství dodávané s kamny .....	18
10.2. Zvláštní příslušenství na objednávku .....	18
10.3. Vytypované náhradní díly .....	18
10.4. Balení krbové vložky a likvidace odpadu .....	18
10.5. Prohlášení o vlastnostech .....	19
<b>11. Přílohy</b> .....	<b>19</b>

# 1. Technická specifikace

Krbová vložka s teplovodním výměníkem je určena k vytápění obytných místností, rekreačních zařízení i pracovních míst, kde je záměrem zvýšení tepelné pohody, ke které přispívá i vjem z pohledu na plamen. Teplovodní systém může být otevřený nebo uzavřený a může být proveden s pomocným oběhovým čerpadlem nebo jako samostatný bez oběhového čerpadla. Do teplovodního okruhu lze začlenit např. zásobníkový ohřívač užitkové vody. Vhodným řešením je i zapojení krbové vložky ke stávajícímu topnému systému s plynovým kotlem (elektrokotlem, příp. i jinými topidly). Pro zajištění bezpečného provozu krbové vložky a automatické zálohování funkce oběhového čerpadla při výpadku el. energie je vhodné použití záložního zdroje (viz. příloha 3). Krbová vložka by neměla být jediným zdrojem tepla v budově (objektu).

## 1.1. Základní požadavky na montáž krbové vložky

Krbová vložka může být již součástí krbové sestavy, případně bez vnějšího obezdění pro případ vlastního zabudování. Do interiéru se zabudovává dle vlastního přání zákazníka, nebo podle výtvarného návrhu architekta s ohledem na konkrétní skladbu vytápěného prostoru. Montáž krbové vložky a její připojení na komínový průduch je nutné předem projednat s odbornou kominickou firmou. Provedením obkladu a instalací krbové vložky doporučujeme pověřit odbornou kamnářskou firmou. Informativní schéma zástavby jednoplášťové krbové vložky je uvedeno na **příloze č.1**.



### UPOZORNĚNÍ

**Krbové vložky smějí být umístovány pouze v místnostech a na místech, u kterých nehrozí z hlediska polohy, stavebních podmínek a způsobu využití žádná rizika. V místě instalace krbové vložky nesmějí být ve stěnách a ve stropích žádná elektrická vedení. V místnosti s umístěnou krbovou vložkou musí být dostatečný přívod vzduchu pro spalování. Podkladová plocha pro umístění krbové vložky musí být konstruována takovým způsobem a musí být tak velká, aby mohlo být topeniště řádně provozováno.**



### UPOZORNĚNÍ

**Zásadně je třeba před instalací Vaší stavebnice krbu provést ověření nosnosti podlahy.** Celková váha kompletní stavebnice krbu (krbová vložka se šamotovým vyložení a také s obložením z umělého kamene) může činit – podle varianty – od přibližně 430 až do 460 kg. V případě dřevěných nosných konstrukcí (dřevěných trámových stropů) se musí bezpodmínečně vyžádat konzultace se statikem.

## 1.2. Princip vytápění

Krbová vložka je konstruována pro spalování dřeva, ekobriket a u některých typů i uhelných briket prohořivacím systémem, který zaručuje velice dobré spalovací podmínky.

Krbová vložka předává více než 70% tepelného výkonu prostřednictvím teplovodního výměníku do okruhu ústředního nebo etážového topení. Zbytkovým využitelným teplem je realizován ohřev vzduchu v prostoru, kde se kamna nacházejí. Ohřevu vzduchu v místnosti a vytvoření útulného obytného klimatu (tepelné pohody) je dosaženo převážně konvekčním teplem, částečně i teplem sálavým. Tímto systémem je možno i velmi chladné, dlouho nevytápěné místnosti velmi rychle vytopit.

Princip konvekčního vytápění spočívá v tom, že vzduch z místnosti vstupuje do kamen ve spodní části a při postupu vzhůru se ohřívá v konvekčním prostoru tvořeném dvojítm pláštěm topidla nebo jeho obkladem, dále pak proudí otvory, které se nacházejí v horní části kamen nebo jeho obkladu opět do místnosti. Sálavé teplo je získáváno z povrchových ploch kamen (kov, keramika, sklo). Vzhledem ke konstrukci je pak největším zdrojem sálavého tepla prosklený prostor dvířek.

## 1.3. Konstrukční provedení

Krbové vložky jsou svařeny z ocelových plechů o tloušťce 2-5 mm. V prostřední části vložky je spalovací komora uzavíratelná pomocí příkládacích dvířek, která jsou opatřena samozavíracím mechanismem. Dvířka jsou osazena speciálním velkoplošným sklem, které je schopno odolávat teplotám až 800 °C.

Vnitřní prostor spalovací (plnicí) komory je většinou vyložen tepelně a pevnostně odolnými tvarovkami. Tvarovky nejsou spojeny žádnou výmazovou hmotou z důvodu předejít jejich poškození vlivem tepelných dilatací. V horní části spalovací komory jsou usměrňovače toku spalin (clony) do odtahového hrdla, které mohou být jak pevné tak i volně ložené. Volně ložený usměrňovač spalin (clona) může sloužit i jako držák šamotových tvarovek. Ve spodní části spalovací komory je zpravidla umístěn rošt. Před rostem je zpravidla umístěna zábrana proti vypadávání a sesouvání paliva na dvířka (čelní sklo). Pod rostem je prostor pro popelníkovou zásuvku. Prostor ve spodní části kamen může být využit jako zásobník paliva. U některých typů lze hrdlo kouřovodu podle potřeby nastavit jak pro horní tak i pro zadní vývod kouřových spalin prostým uvolněním úchytek a pootočením hrdla kouřovodu do požadovaného směru.

Provedení krbové vložky může být v provedení jednoplášťovém anebo dvouplášťovém. Dvouplášťové provedení přímo podporuje konvekční proudění vzduchu skrze vnější konstrukci tělesa vložky. Konvekční otvory ve spodní části vložky jsou určeny pro přívod vzduchu do meziprostoru mezi vložkou a obkladem. Ocelová konstrukce vložky je chráněna speciální žáruvzdornou barvou.

Součástí krbové vložky je teplovodní výměník svařený z ocelových plechů (trubek) tl. 4 - 5 mm. Výměník může být pevnou součástí krbové vložky nebo může být odnímatelný. Odnímatelný výměník je přišroubován k tělesu krbové vložky. Lze jej v těchto případech vyjmout, tím se kamna upraví na plně teplovzdušný provoz (ohřev vzduchu).

Vývody topné vody jsou umístěny na zadní nebo bočních stranách výměníku. Vývod teplé vody je označen červeně. Vratná (chladnější) voda je označena modře.

Pokud je vložka vybavena automatickým regulátorem spalovacího vzduchu pak regulátor pracuje na základě měnící se teploty vody ve výměníku. Teplota vody je snímána teplotním čidlem vloženým do výměníku. Čidlo je kapilárou spojené s převodníkem, které ovládá vzduchovou klapku. Při teplotě vody nad 50 °C se klapka začíná přivírat, při teplotě vody 90 °C je zcela uzavřena.



### UPOZORNĚNÍ

**Krbové vložky nemají charakter stáložárného topidla a jsou určena k periodickému – přerušovanému (dočasnému) provozu.**

## 2. Spalovací proces

### 2.1. Množství paliva a nastavení spalovacího procesu

Spalování dřeva, ekobriket a u některých typů i uhelných briket v krbových vložkách je systémem prohořivacím, což znamená, že spalování probíhá v celé sázce paliva naráz. Pro zajištění optimálních podmínek snadného podpalu a následného rozhoření je nutné pod hořící palivo, přes rošt, přivést dostatečné množství vzduchu – označený jako **primární**, který je vždy regulovatelný. Se vzrůstající teplotou spalin se začínají uvolňovat plynné složky paliva, které by bez dalšího přívodu vzduchu nevykonaly žádnou práci v podobě tepelné energie, proto je nutné přivést další vzduch do úrovně výšky plamenů, kde proces spalování těchto plynných složek může dále probíhat, tímto již většinou zaniká požadavek na potřebu přívodu vzduchu primárního, naopak vzniká požadavek na přívod vzduchu **sekundárního**, případně zde může být i přívod vzduchu **terciální**. Přívod sekundárního vzduchu, který je zpravidla regulovatelný, zkvalitňuje jak spalování, tak i **napomáhá k samočinnému čištění skla dvířek**. Terciální vzduch je určen ke zdokonalení celkového procesu spalování, bývá pevně dán (nelze jej regulovat).

Při správném množství a poměru vzduchů přivedených do správných míst spalovací komory se účinnost spalování zvýší a tím se snižuje emise škodlivých plynů do ovzduší. Rozmístění regulátorů přívodů vzduchů je znázorněno na schématu v technické dokumentaci, který je součástí každé dodávky krbové vložky.

Dosažený tepelný výkon topidla je závislý na množství spáleného paliva za určitý časový úsek, jeho kvality a účinnosti spalovacího procesu. Podle **tabulky č. 2** výhřevností paliv si můžete udělat představu o

dosažitelném výkonu při spálení 1 kg dřeva za hodinu při jeho 20% vlhkosti. Dále platí, že se vzrůstající vlhkostí paliva také výrazně klesá jeho výhřevnost.

V podmínkách zkušebny byla odzkoušena regulovatelnost topidla v rozmezí 30 – 100% jmenovitého výkonu. Regulace výkonu byla provedena pomocí tahu komína a množstvím paliva. V praxi se výkon většinou reguluje pomocí regulátorů vzduchů, zejména primárním přívodem vzduchu. Přesné nastavení spalovacího procesu pomocí regulátorů nelze jednoznačně definovat. Je ovlivněno řadou faktorů – vlhkostí paliva, druhem paliva, tahem komína, venkovními tlakovými podmínkami atd. Proto si spalovací proces (intenzitu a kvalitu plamene) musíme doregulovat podle stávajících podmínek. Schopnost účinně seřídít spalovací proces se zvýší s Vašimi zkušenostmi při používání výrobku. Podrobnější tabulka s nastavením regulátorů pro přívod vzduchu je součástí technické dokumentace, kde jsou uvedeny skutečné hodnoty, které byly odzkoušeny v daných zkušebních podmínkách ve státní zkušebně. Níže uvedená tabulka č.1. slouží jen jako všeobecná informace pro regulaci přívodů vzduchu.

Některé krbové vložky s teplovodním výměníkem jsou vybaveny automatickou regulací spalovacího vzduchu. V tomto případě se regulace primárního vzduchu provádí ručně jen v omezeném teplotním rozsahu-při zatápní.

V rozmezí teploty vody ve výměníku od 50°C do 90°C probíhá regulace přívodu vzduchu nezávisle na ručním nastavení a je dána konstrukčním nastavením použitého regulátoru.

palivo	množství paliva	primární vzduch	sekundární vzduch	terciální vzduch
		regulovatelný	regulovatelný	neregulovatelný
dřevěná polena, dřevěné brikety	2 - 3 polena (asi 2 - 3 kg), 2 - 4 ks (asi 2 - 3 kg)	uzavřen nebo podle potřeby otevřen dle daných spalovacích podmínek	max. otevřen	pevně nastaven
uhelné brikety	2 - 3 ks (asi 2 - 3 kg)		½ otevřen	pevně nastaven

Tabulka č. 1

## Tipy pro spalování dřeva:

- Po každém zátopu v kamnech ponechejte regulátor primárního vzduchu otevřen raději déle, docílíte tím lepšího rozhoření paliva.
- Před přiložením paliva je vhodné plně otevřít regulátor primárního vzduchu.
- Při spalování dřeva bezpodmínečně dbejte na to, aby bylo dřevo suché s maximální vlhkostí 20%.

## Tipy pro spalování uhelných briket:

- Pro optimální hoření přikládejte brikety přímo na průduchy roštu, palivo se tím lépe spálí.
- Dbejte na to, aby množství paliva odpovídalo požadavkům na tepelný výkon, který potřebujete, tzn. že pro udržení žáru postačí pouze několik briket, jinak budou kamna tepelně přetěžovaná.

**Výhřevnost uhelných briket může dosahovat až 6 kWh/1kg, tedy o cca 40% větší než dřevo!**

## 2.2. Palivo

V krbové vložce je možné spalovat kusové dřevo, brikety z lisovaného dřeva a u některých typů i uhelné brikety. Vlhkost spalovaného dřeva by měla být menší než 20%, optimálně 10%. Zde platí pravidlo, čím menší obsah vody v palivu, tím je jeho výhřevnost vyšší. Doporučená vlhkost dřeva se docílí skladováním po dobu alespoň dvou let ve větraném přístřešku. Obsah vody v briketách musí být definován výrobcem briket. Brikety je nutno skladovat v suchém prostředí, jinak hrozí nebezpečí rozpadnutí. Doporučená velikost kusového dřeva pro skladování a spalování by měla být průměru 3-6 cm a délce 20–30 cm. **V krbových kamnech je zakázáno spalovat uhlí a koks.** Jako palivo nikdy nepoužívejte hořlavé kapaliny nebo odpady typu: tapety, dřevotřískové desky, umělé hmoty, napouštěné dřevo nebo samotné hobliny, piliny. Spalování takovýchto materiálů škodí nejen životnímu prostředí, ale také zkracuje životnost kamen, nadto může dojít i k poškození kamen/komína.



## Poznámka

Kůru, která se nachází na dřevěných polenech, je samozřejmě také možno spalovat.

### Výhřevnost některých druhů dřeva při 20% vlhkosti

Druh dřeva	Výhřevnost kWh/plm	Výhřevnost kWh/1 kg	Hmotnost kg/plm
Smrk, jedle	1957	4,0	485
Modřín	2461	4,0	610
Borovice	2280	4,0	565
Dub, buk	2743	3,8	726

Tabulka č. 2

plm = plnometr (m<sup>3</sup>)

## 3. Bezpečnost provozu

### 3.1. Všeobecná ustanovení

Pro provozování a instalaci krbové vložky je nutno dodržovat zásady požární ochrany obsažené v ČSN 06 1008.

Spotřebič smí být používán v normálním - vnitřním prostředí. Při změně tohoto prostředí, kdy by mohlo vzniknout i přechodné nebezpečí požáru nebo výbuchu (např. při lepení lina, PVC, při práci s nátěrovými hmotami apod.) musí být vložka včas, před vznikem nebezpečí, vyřazena z provozu. Dále je vložku možné používat až po důkladném odvětrání prostoru, nejlépe průvanem.



## VAROVÁNÍ

Vložka nesmí být uváděna do provozu společně s aut. řízenými ventilačními systémy v bytě.



## Poznámka

Výjimky:

Vložky s certifikátem RLU mohou být provozovány i s digestoří, s odvětrávanou sušičkou prádla a s ventilačními systémy za předpokladu, že jsou rovněž připojena k externímu přívodu vzduchu.

### 3.2. Bezpečná vzdálenost krbové vložky v prostoru od hořlavých hmot

Při instalaci krbové vložky umístěné v prostoru s hořlavými předměty třídy hořlavosti B, C1 a C2 musí být dodržena bezpečnostní vzdálenost od čelní strany (případně od bočních prosklených ploch) **800 mm** a v ostatních směrech **400 mm**. V případě, že je vložka instalována v prostoru s hořlavými předměty třídy C3 musí být tyto vzdálenosti **zdvojnásobeny**. Pro názornost nahlédněte do **přílohy č.1 a č. 2. Rozhodující vzdálenosti pro instalaci jsou uvedené na výrobním štítku výrobku.**

### 3.3. Bezpečná vzdálenost kouřovodu od hořlavých hmot

Bezpečná vzdálenost od obložení zárubní dveří a podobně umístěných stavebních konstrukcí z hořlavých hmot a od instalací potrubí včetně jeho izolací je **min. 200 mm**. Od ostatních částí konstrukcí z hořlavých



hmot **min. 400 mm** (ČSN 06 1008). Jedná se o stavební hmoty třídy hořlavosti B, C1 a C2 podle ČSN EN 13 501-1 (viz. tabulka č.3). Pro názornost nahlédněte do **přílohy č.2. Skutečná klasifikace může být získána pouze při provedení zkoušek požadovaných pro tento vybraný výrobek.**

### 3.4. Pokyny pro bezpečný provoz

K zatápění a topení nesmí být používány žádné hořlavé kapaliny! Dále je zakázáno spalovat jakékoliv plasty, dřevěné materiály s různými chemickými pojivy (dřevotřísky atd.) a také domovní netříděný odpad se zbytky plastů aj.

**Krbovou vložku musí obsluhovat pouze dospělé osoby! Ponechat děti u vložky bez dozoru dospělých je nepřijatelné. Povrch kamen je přehřátý, zejména prosklené plochy, dotykem si můžete způsobit těžké popáleniny.** Provoz vložky vyžaduje občasnou obsluhu a dozor. Pro bezpečné ovládání regulátorů a pro manipulaci s uzávěry dvířek slouží ochranná rukavice, která je součástí každé dodávky kamen. Na vložku je zakázáno během provozu a dokud jsou teplá, odkládat jakékoli předměty z hořlavých hmot, které by mohly způsobit požár.

Dbejte na zvýšenou opatrnost při manipulaci s popelníkem a při odstraňování horkého popela, protože hrozí nebezpečí popálení. Horký popel nesmí přijít do styku s hořlavými předměty – např. při sypání do nádob komunálního odpadu.

**Krbová vložka smí být provozována pouze podle tohoto návodu. Na vložce není přípustné provádět žádné neoprávněné úpravy.**

Informace o stupni hořlavosti některých stavebních hmot (dle ČSN 73 0823)

Stav hořlavosti stavebních hmot a výrobků	Stavební hmoty zařazené do stupně hořlavosti
A = nehořlavé	žula, pískovec, betony těžké pórovité, cihly, keramické obkladačky, speciální omítky
B = nesnadno hořlavé	akumín, heraklit, lihnos, itavér
C1 = těžce hořlavé	dřevo listnaté, překližka, sirkoklit, tvrzený papír, umakart
C2 = středně hořlavé	dřevotřískové desky, solodur, korkové desky, pryž, podlahoviny
C3 = lehce hořlavé	dřevovláknité desky, polystyren, polyuretan

Tabulka č. 3

CZ

## 4. Instalace krbové vložky a její napojení na komín



### UPOZORNĚNÍ

**Při montáži krbové vložky musí být dodrženy všechny místní předpisy, včetně předpisů, které se týkají národních a evropských norem pro tento druh spotřebičů.**

### 4.1. Připojení krbové vložky ke komínu nebo komínové vložce

Připojení krbové vložky na komínový průduch smí být provedeno pouze se souhlasem kominického podniku v souladu s ČSN 73 4201, nebo dle platných předpisů pro tento druh spotřebičů v zemích, kde jsou instalovány. Pro názornost nahlédněte do **přílohy č.2.**

**Pro zajištění správné funkce vložky je nutné, aby byl zaručen správný tah komína v hrdle kouřovodu.** Údaj o minimálním tahu je vždy uveden v technické dokumentaci pro příslušný typ vložky. Nedodržení doporučeného tahu komína může způsobit trvalé poškození konstrukce vložky. Při nízkém tahu komína

dochází k začernání skla, snížení tepelného výkonu topidla, zanášení kouřových cest. Při přikládání může dojít k úniku spalin do místnosti. Z tohoto důvodu doporučujeme pravidelnou kontrolu komína kominickou firmou dle normy ČSN 73 4201 a pravidelné provádění údržby topidla.

V případech, kdy je tah komína příliš vysoký a přesáhne **20 Pa** je vhodné nainstalovat vhodnou komínovou klapku (např. kouřová trubka s klapkou). Příliš vysoký tah může být zdrojem potíží při provozu, např. příliš intenzivním spalováním, vysokou spotřebou paliva a také může vést k trvalému poškození topidla.



#### Poznámka

Krbové vložky se zadním vývodem doporučujeme připojit ke komínu přímým napojením bez použití kolena. Jakýkoliv jiný způsob napojení doporučujeme konzultovat s odbornou kominickou firmou.

## 4.2. Napojení krbové vložky na komínový průduch

Krbovou vložku doporučujeme připojit na samostatný komínový průduch. Ke společnému komínovému průduchu je možné krbovou vložku připojit jen při dodržení ustanovení ČSN 73 4201. Krbovou vložku nelze napojit na společný průduch s plynovým spotřebičem. Nejmenší účinná výška komínového průduchu je 5 m. V jednotlivých případech je možno připojit spotřebič i do komínového průduchu s menší účinnou výškou než 5 m, pokud se prokáže výpočtem spalinové cesty (podle kapitoly 5 normy) že je tato výška pro připojovaný spotřebič dostačující.



#### Poznámka

Kruhový komínový průduch musí mít průměr nejméně 140 mm (min 0,015 m<sup>2</sup>). Pro krbové vložky s průměrem hrdla kouřovodu 150 mm musí být průměr komínového průduchu nejméně 150 mm.

## 4.3. Pokyny pro instalaci a zajištění kouřovodu

Odtahové hrdlo spojte s komínem nejkratší možnou cestou tak, aby délka kouřových cest byla maximálně 1,5 m dlouhá. Kouřové roury a koleno mezi sebou těsně spojte s přesahem min. 60 mm a dbejte na to, aby byly spoje sestaveny vždy souhlasně s prouděním spalin. Spoj kouřovodu a odtahového hrdla vložky svrtejte a zajistěte nýtem nebo kolíkem, totéž udělejte i s kouřovými rourami a kolenem. Otvor vstupu do komína opatřete kovovou zděří, odpovídajícího průměru. Kouřovod by měl směrem k sopouchu stoupat pod úhlem cca 10°.

## 4.4. Instalace (ustavení) kamen do prostoru (místnosti)

Před instalací krbových kamen je nutné provést ověření nosnosti podlahy (stropu), zda splňuje podmínky únosnosti pro příslušný typ spotřebiče v závislosti na jeho hmotnosti – včetně hmotnosti použitého obložení. Doporučujeme konzultaci se statikem. Krbová vložka musí být nainstalována na tepelně-izolační nebořlavé podložce, která přesahuje půdorys vložky **po stranách a vzadu minimálně o 400 mm a vpředu (směr příkladacího otvoru) o 800 mm**. Pokud se použije plechová podložka, musí mít tloušťku **min. 2 mm**. Pro názornost nahlédněte do **přílohy č. 1**.

**Bezpečnostní vzdálenosti vnějších ploch tělesa vložky a vzdálenosti kouřovodu jsou uvedeny v odstavcích 3.2 a 3.3.**



#### Poznámka

Pro možnost čištění spotřebiče, kouřovodu a komína je ke snadnému přístupu nutné ponechat dostatečný prostor.

## 4.5. Připojení krbové vložky s výměníkem k otopné soustavě



### UPOZORNĚNÍ

Projekt a montáž teplovodního rozvodu nebo zásobníku teplé užitkové vody vždy svěřte specializované firmě! Při nedodržení pokynů v návodu k obsluze nebude uznán reklamační nárok!

**Při instalaci teplovodního rozvodu je nutné respektovat požadavky na tepelné soustavy v budovách:**

ČSN 06 0830	Tepelné soustavy – Zabezpečovací soustavy
ČSN 06 0310	Tepelné soustavy – Projektování a montáž
ČSN 06 0320	Příprava teplé vody - navrhování a projektování
ČSN EN 12 828	Navrhování teplovodních otopných soustav
ČSN EN 13 240	Spotřebiče na pevná paliva k vytápění obytných prostorů
ČSN EN 13 229	Vestavné spotřebiče k vytápění a krbové vložky na pevná paliva



### UPOZORNĚNÍ

Podle čl. 3 odst. 2.3 Směrnice Rady č. 97/23/ES „Tlaková zařízení“ (odpovídá nařízení vlády č. 26/2003 Sb. – dříve nařízení vlády č. 182/1999 Sb.) **se posuzuje nutnost na vybavení** krbových kamen a krbových vložek s výměníkem (do kterých se ručně přikládá pevné palivo pro výrobu teplé vody při teplotách nepřesahujících 110 °C) **pojistkou proti přehřátí**. Tam, kde je možné vychlazovací smyčku (pojistku) použít, jsou vložky vybaveny jímkou pro její montáž (smyčka se dodává jako zvláštní příslušenství). U typů vložek, kde musí být vychlazovací smyčka (pojistka) použita, může být smyčka již součástí dodávky nebo zde bude možnost vložku pojistkou dodatečně doplnit. **Nutnost vybavení vložky vychlazovací smyčkou musí vždy určit projektant teplovodní soustavy.**



### UPOZORNĚNÍ

**Výrobce ukládá dodržení min. teploty vratné vody 60 °C a návrhového tepelného spádu otopné soustavy 75-60 °C. Při nedodržení min. teploty vratné vody a spádové teploty otopné soustavy nebude uznán reklamační nárok!**

Výměník krbové vložky je nutno s teplovodním rozvodem spojit pomocí závitového spoje. Pro tento účel je výměník kamen opatřen závitovými vývody. Se specializovanou topenářskou firmou, která bude provádět instalaci topného rozvodu, doporučujeme projednat připojení výměníku krbové vložky, u kterého musí být zaručena možnost jeho odpojení nebo výměny, pomocí tlakových ohebných pancéřových hadic. Tato úprava umožní snadnější montáž (demontáž) výměníku a snadné odstavení kamen od komína, sejmutí kouřovodů při jejich čištění a snadný přístup do horní části spalovacího prostoru.

V případě, že máte požadavek na občasné pění pouze místnosti, kde je krbová vložka umístěna, je nutné výkon výměníku „přesměrovat“ tak, aby nedošlo k jeho přetopení na jiný spotřebič tepla (např. zásobník vody). Toto lze také provést instalací těles i do místnosti s krbovou vložkou. Obsluha pak může výkon „přesměrovat“ zavřením ventilů jednotlivých těles nebo celé větve soustavy z ostatních místností do těchto topných těles.

Zapojení s akumulací nádrží doporučujeme pouze tam, kde bude zaručen odběr alespoň 50 % jmenovitého výkonu kamen jinými tepelnými spotřebiči. (Např. kombinací akumulací nádrže a vytápěcího tělesa).

Nucenou topnou soustavu je možné proti přetopení zabezpečit např. použitím otevřené expanzní nádoby, zapojením dochlazovacího okruhu nebo vychlazovacího výměníku (smyčky). Pro případ výpadku el. energie je nevhodnější použití záložního zdroje pro oběhové čerpadlo.

Otopná tělesa doporučujeme osadit termostatickými hlavicemi (zejména v prostoru, kde je vložka umístěna).



#### UPOZORNĚNÍ

**Vychlazovací výměník (smyčka)** je navržen tak, aby v plném rozsahu ochránil výměník proti jeho přetopení. Předpokladem správné funkce a připojení, je nutnost přívodu studené vody se stálým min. tlakem 2 bar a teplotě do 15°C, tj. zdroj vody musí být nezávislý na výpadku el. energie (nejlépe vodovodní řád). Chladicí voda z vychlazovacího výměníku se odvádí do odpadní jímky.



#### Poznámka

Pro zvýšení životnosti výměníku a zlepšení fáze roztápění a hoření u nucených soustav doporučujeme pro čerpadlo instalovat **spínací termostat** nebo termoregulační ventil.



#### UPOZORNĚNÍ

V nejnižší části otopné soustavy **musí** být instalován vypouštěcí ventil.



#### UPOZORNĚNÍ

**Krbovou vložku vybavenou výměníkem nelze používat bez připojení teplovodního rozvodu a naplnění teplonosným médiem**, tzn. vody nebo mrazuvzdorné náplně doporučené k tomuto účelu. Tyto náplně mají pro zachování dlouhodobé životnosti sestavy odpovídat normě ČSN 07 7401 (Voda a pára pro tepelné a energetické zařízení).

## 4.6. Pokyny pro montáž a použití tlakových expanzních nádob

Montáž expanzní nádoby svěřte autorizovanému servisu. Musí být provedena dle ČSN 06 0830. Musí umožňovat kontrolu ze všech stran. Štítek nádoby musí být viditelný. Nádoba nesmí být nainstalována v místě, kde hrozí nebezpečí zmrznutí.

**Tlakové expanzní nádoby patří mezi vyhrazená technická zařízení, a proto je třeba zajistit:**

- Výchozí revizi u nově namontované nádoby před jejím uvedením do provozu
- Provozní revizi pravidelně 1x ročně. V rámci provozní revize se zkontroluje tlak plynu v nádobě.
- Vnitřní revizi 1x za 5 let.
- Tlakovou zkoušku 1x za 9 let.



#### UPOZORNĚNÍ

**Tlak plynu v expanzní nádobě nesmí klesnout pod 1 bar!**



#### UPOZORNĚNÍ

**Provedení doporučených revizí vždy svěřte specializované odborné firmě.**

**Údržba musí být prováděna autorizovaným servisem – 1x za rok:**

- Prohlídka nádoby na poškození a korozi (malé vyměnit, velké konzultovat se servisem)
- Krátké odpuštění dusíkového ventilu (pokud uniká voda nutno vyměnit nádobu nebo membránu)
- Kontrola plnění plynu – nádoba musí být prázdná
- Kontrola plnění vody v soustavě – voda musí mít teplotu okolí

## 4.7. Čištění topidla a komínu

Při instalaci krbové vložky ke komínovému průduchu je nutno zabezpečit možnost čištění kouřových cest (trubek) např. odnímatelnou částí obkladu v oblasti kouřovodu krbové vložky. Na tento požadavek doporučujeme upozornit firmu provádějící montáž vložky a jejího obkladu. Dále je nutné zabezpečit možnost čištění komína a výměníku.

Pravidelným čištěním kouřových trubek, spalovacího prostoru vložky a výměníku zvýšíte užité vlastnosti topidla a zabezpečíte bezporuchový provoz. Pravidelným čištěním komína zabráníte případnému vznícení tuhých částic zplodin usazených na stěnách komína.

## 4.8. Požár v komíně

V případě vzniku požáru v komíně je nutné oheň v krbové vložce okamžitě uhasit vybráním hořících zbytků paliva pomocí lopatky do vhodné nehořlavé nádoby a ihned volat hasiče (linka 150) nebo linku 112 integrovaného záchranného systému.

## 4.9. Externí přívod spalovacího vzduchu

Pro proces spalování musí být zajištěn přívod dostatečného množství čerstvého vzduchu. Při spalování dřeva spotřebují kamna až 15 m<sup>3</sup> čerstvého vzduchu za hodinu. U novodobých staveb může být jejich izolovanost od vnějšího prostředí (plastová okna apod.) velmi vysoká. Další problémy mohou způsobit odsavače vzduchu nebo jiná tepelná zařízení, které pracují v místnosti nebo v prostoru s topidlem. Výrazně se tím snižuje kvalita procesu spalování doprovázeného dehtováním a zanášením kouřových cest a také může dojít při přikládání ke kouření do místnosti. Dostatečný přívod vzduchu zabezpečte otevřenými okny nebo dveřmi do vedlejší, lépe větrané místnosti. Vhodnější je však současně s instalací topidla zajistit větrací otvor pro přívod vzduchu opatřený regulační větrací mřížkou, která musí být zabezpečena proti ucpání.



### UPOZORNĚNÍ

Vedení externího spalovacího vzduchu by mělo zohledňovat riziko tvorby kondenzátu a jeho negativní vliv na životnost zařízení.

Pokud se v kamnech netopí, uzavřete ovladačem přívod externího vzduchu (poloha „0“), zabráníte tím korozi kamen.

Na poškození kamen způsobené kondenzací vody se nevztahuje záruka.

CZ

## 5. Návod k obsluze

### 5.1. První uvedení krbové vložky do provozu

#### Postup při dodávce samostatné krbové vložky bez vnějšího obkladu

Před prvním uvedením do provozu je třeba odstranit případné nálepky ze skla, díly příslušenství z popelníku, resp. z ohniště, toto platí i pro případné přepravní pojistky. Podle obrázku z technické dokumentace zkontrolujte, zda jsou správně usazené volně ložené clony pro směrování tahu, tvárnice vyzdívky topeniště či zábrana (je možné, že během transportu nebo při instalaci na místo sklouzly ze správné polohy). Pokud zjistíte některou závadu v usazení, proveďte její nápravu, jinak bude ohrožena správná funkce topidla.

Po usazení krbové vložky, připojení na komín a připojení výměníku k teplovodní soustavě zatopte a zvolna topte po dobu přibližně jedné hodiny.

**Po vychladnutí je možné přistoupit k montáži vnějšího obkladu vložky.**

#### Postup při dodávce kompletní krbové sestavy (pokud se dodává)

Podle dodaného návodu proveďte usazení a připojení krbové vložky ke komínu (včetně montáže stínících plechů budou-li použity a izolace kouřové trubky). Následně proveďte montáž vlastního obkladu ke krbové

vložce podle dodaného návodu s obrazovou přílohou. Po dokončené montáži obkladu instalujte obložení do topeniště krbové vložky. Při prvním zatopení topte zvolna s menším množstvím paliva nejméně jednu hodinu. Na povrchovou úpravu krbové vložky je použita žáruvzdorná barva, která se při prvním zátopu, po přechodném změknutí, vytvrzuje. Při fázi změknutí dejte pozor na zvýšené nebezpečí poškození povrchu laku rukou nebo nějakým předmětem. **Při prvním zátopu musí být kamna „zahořena“ malým plamenem, spalováním menšího množství paliva, při nižší teplotě.** Všechny materiály si musí zvyknout na tepelnou zátěž. Opatrným roztopením zabráníte vzniku trhlin v šamotových cihlách, poškození laku a deformaci materiálů konstrukce vložky. **Případný zápach při vytvrzování barvy brzy zmizí – doporučujeme intenzivní odvětrání prostoru.** Pokud jsou v tomto prostoru domácí zvířata nebo ptáci, přemístěte je na přechodnou dobu jinam.

U typů krbových vložek, kde je v příkládacích dvířkách použité dělené sklo ze tří částí, zkontrolujte, zda-li nedošlo během transportu nebo během používání kamen k rozestupu jednotlivých dílů skla.

**Odstranění mezer mezi skly příkládacích dvířek s děleným sklem:** částečně uvolněte matice šroubů u držáků skla. Jednotlivé části skel opatrně přisuňte tak, aby se hrany skel navzájem dotýkaly. Držáky skel znovu citlivě maticemi dotáhněte.

## 5.2. Zapálení a topení

Pro snadnější rozhoření nejdříve položte na dno ohniště, resp. na rošt 2 až 3 menší dřevěná polena, na ně papír nebo schválené podpalovače, poté chraští nebo dřevěné třísky, drobné dřevo a nakonec silnější polínka. Paliva naložte větší množství (cca. do 2/3 výšky vyzdívky). Naložením většího množství paliva zajistíte dostatečnou dobu hoření pro zahřátí komínového tělesa a tím i jeho správnou funkci. Regulátor primárního vzduchu otevřete na maximum. Někdy je pro lepší zapálení paliva vhodné zredukovat i přívod sekundárního vzduchu. Po zapálení musí být dvířka ohniště uzavřena. Jakmile se palivo řádně rozhoří pomocí regulátorů přívodu vzduchu, nastavte klidné, spíše tlumené spalování. Pro seřízení plamene a hoření můžete použít ustanovení z technické dokumentace nebo z tabulky č. 1.

Roštování se provádí dle potřeby ručně pomocí pohrabáče, nebo pomocí roštovací páky pokud je topidlo vybaveno pohyblivým roštem.



### UPOZORNĚNÍ

Před každým zátopem zkontrolujte množství vody (tlak) v soustavě. U soustavy s nuceným oběhem zkontrolujte funkčnost oběhového čerpadla. Zkontrolujte, není-li zanesen rošt, přebytečný popel z roštu shrňte pohrabáčem.



### UPOZORNĚNÍ

**Dvířka ohniště (spalovací komory) a dvířka popelníku (jsou-li použity) musí být vždy uzavřeny,** vyjma uvádění do provozu, doplňování paliva a odstraňování popela.



### UPOZORNĚNÍ

**Po každém delším přerušení provozu kamen je nutné před opakovaným zapálením provést kontrolu průchodnosti a čistoty kouřovodů, komína a spalovacího prostoru kamen.**

## 5.3. Přikládání paliva

Pro zabránění úniku kouřových plynů do místnosti při přikládání doporučujeme: přibližně 5 až 10 vteřin před otevřením dvířek ohniště plně otevřete primární regulátor vzduchu, pak příkládací dvířka nejprve mírně pootevřete, vyčkejte několik vteřin na odsátí kouřových zplodin do komína a teprve potom dvířka otevřete naplno. Po otevření příkládacích dvířek je vždy nutné zvýšit pozornost, hrozí vypadnutí žhavých oharků. Po přiložení paliva dvířka ohniště opět uzavřete. Po rozhoření paliva (bez čadivého plamene) regulátor znovu vraťte do původní polohy (popř. uzavřete). Při přikládání dbejte na to, aby palivo nepřesahovalo nad úroveň šamotové (vermiculitové) vyzdívky spalovacího prostoru. Množství přikládaného paliva má odpovídat

hodinové informativní spotřebě pro dané topidlo (viz. technická dokumentace). Při přetápění může dojít k trvalému poškození konstrukce vložky.



#### Poznámka

**Nadměrnému unikání spalin do místnosti při přikládání, zabráníte doplňováním paliva po jeho vyhoření na žhavý základ.**

## 5.4. Čistota skla

Na zachování čistoty průhledného okénka má vliv vedle používání vhodného paliva, dostatečného přívodu spalovacího vzduchu (**zejména sekundárního**) a odpovídajícího komínového tahu také způsob, jak je krbová vložka obsluhována. V této souvislosti doporučujeme přikládat pouze jednu vrstvu paliva a to tak, aby bylo palivo co nejrovnoměrněji rozprostřeno po topeništi a aby bylo co nejdále od skla. Toto platí i pro brikety (vzdálenost mezi nimi 5 až 10 mm). V případě znečištění skla při topení doporučujeme zvýšit intenzitu hoření otevřením primárního regulátoru vzduchu, čímž se většinou sklo samovolně vyčistí.

## 5.5. Provoz během přechodného období a při zhoršených klimatických podmínkách

V přechodném období, resp. při vyšších venkovních teplotách nad 15 °C, při deštivých a vlhkých dnech, při prudkém nárazovém větru může podle okolností dojít ke zhoršení komínového tahu (tahu z kamen), takže spaliny nejsou plně odváděny. Proto musí být krbová vložka v tomto období provozována s co nejmenším množstvím paliva, aby bylo možno otevřením přívodů vzduchu zlepšit hoření a tah komína.

## 5.6. Úprava funkce krbové vložky

Krbová vložka s teplovodním výměníkem může být upravena provedením demontáže výměníku. Vložka se pak používá jako normální lokální topidlo.



#### UPOZORNĚNÍ

**Krbovou vložku, která je vybavena výměníkem nelze provozovat bez připojení k teplovodní soustavě a bez vodní náplně (příp. nemrznoucí směsí).**



#### UPOZORNĚNÍ

Po montáži krb. vložky s výměníkem a připojení k topné soustavě je nutno před prvním zatopením zkontrolovat těsnost teplovodního systému tlakovou zkouškou. Teprve potom je také možné provedení montáže vnějšího obkladu.

## 5.7. Vynášení popela

Podle délky a intenzity topení je nutné pomocí pohrabáče nebo roštovacího zařízení (pokud je topidlo vybaveno pohyblivým roštem) sklepávat popel přes rošt do popelníku.

**Dbejte na to, aby nebyl popelník přepliňován, mohlo by dojít k zabránění přívodu vzduchu pod rošt a následným problémům se zapálením a hořením paliva.**

Popelník je nejlépe vynášet za studena při přípravě na další zatopení. Při tom je třeba dbát na to, aby byla řádně vyčištěna spalovací komora. Hromadění popela ve spalovací komoře může způsobit poškození vyzdívky.

Popel ze spáleného dřeva je možné použít do kompostů nebo jako hnojivo.





## UPOZORNĚNÍ

Před vyprazdňováním popelníku zkontrolujte, zda neobsahuje žhnoucí zbytky paliva, které by mohly způsobit požár v odpadní nádobě.

---

## 6. Čištění a údržba

### 6.1. Čištění topidla

Krbovou vložku ve studeném stavu je nutné nejméně jednou ročně (po topné sezóně), případně i častěji, vyčistit. Při čištění je třeba odstranit usazeniny v kouřovodech, spalovacím prostoru a na clonách pro směrování tahu. Opravit, nejlépe výměnou, vypadlé části vyzdívky topeniště. Úplnost vyzdívky topeniště je nutné sledovat i během topné sezóny. Mezery mezi jednotlivými tvárnici slouží jako tepelná dilatace zamezující popraskání tvárnice a **není vhodné** mezery jakkoli vyplňovat např. výmazovou hmotou, tak jak bylo zvykem u starších topidel na pevná paliva.

**Popraskané tvárnice neztrácejí svoji funkčnost, pokud zcela nevypadnou!**

Při čištění doporučujeme z topidla vyjmout volně ložené clony pro směrování tahu, je tím usnadněn přístup do prostoru nad nimi. Na čištění lakovaných částí povrchu topidla nikdy nepoužívejte vodu, vhodné je použít molitanovou houbu nebo měkký flanelový hadr.



#### Poznámka

U některých typů vložek je na svislé strany spalovacího prostoru použit materiál VERMICULITE. Z tohoto materiálu jsou také vyráběny i některé usměrňovače tahu. Materiály nelze nijak opravovat. V nutných případech se musí vyměnit. Uvedený materiál má vysoké tepelně-izolační vlastnosti a dobrou odolnost proti popraskání. Je méně odolný proti oděru, proto doporučujeme šetrnější zacházení při přikládání a čištění.

---

CZ

### 6.2. Čištění skla

Na vyčištění skla lze použít běžné přípravky na čištění sporáků a pečících trub, suchý měkký hadr nebo i noviny, případně speciální přípravek na čištění skel krbových kamen. Sklo se musí zásadně čistit pouze v chladném stavu. Při aplikaci přípravku na čištění skla se vyvarujte stékání přípravku na těsnící sňůru (vhodnější je gelová konzistence, např. MEFISTO) Přípravek při styku s těsněním může způsobit jeho poškození (tvrdnutí) a ztrátu jeho těsnící funkce.

### 6.3. Čištění teplovodního výměníku

Čištění vertikálních výměníků s průduchy pro vedení spalin provádějte pomocí vhodných čistících kartáčů. Čištění provádějte dle stupně znečištění, avšak minimálně 2x za topnou sezónu.

Přístup k průduchům výměníku je většinou možný z prostoru spalovací komory, případně po sejmutí kouřové trubky. U vložky, kde jsou použity volné clony pro usměrňování tahu, je nutné tyto clony vyjmout.

Čištění horizontálních trubkových výměníků s čistícím mechanismem provádějte minimálně 1x týdně. Při čištění výměníku postupujte vždy dle technické dokumentace „Návod na čištění výměníku“, který je součástí dodávky kamen.

Četnost čištění je ovlivněna především provozními podmínkami, vlhkostí paliva a způsobem obsluhy, např. provozem v úsporném režimu (regulátory vzduchu příliš uzavřeny) nebo i nedodržením min. teploty vratné vody 60 °C a návrhového tepelného spádu otopné soustavy 75-60 °C.



## 6.4. Těsnící šňůry a pásy

K těsnění dosedacích ploch dvířek a skel (popř. jiných částí kamen) je použita speciální sklo-keramická těsnící šňůra (pásek), která je schopna odolávat vysokým teplotám. Stav těsnění doporučujeme průběžně kontrolovat, a při ztrátě jeho funkčnosti nahradit novým.

Nové těsnění se po určitém čase používání slehne a proto doporučujeme, aby se přibližně po 1 měsíci používání kamen zkontrolovala těsnost dotažení skla na konstrukci dveří a případné uvolnění odstranilo citlivým dotažením držáků skla.

## 6.5. Náhradní díly

V případě nutnosti používejte pouze originální náhradní díly doporučené výrobcem viz. **kapitola 10.3.** vytypované náhradní díly. Identifikaci náhradního dílu proveďte pomocí technické dokumentace, která je součástí dodávky krbové vložky.

## 7. Problém, příčina, náprava

Problém	Příčina	Náprava
Krbová vložka špatně hoří (netáhnou) anebo během přikládání nebo v průběhu topení kouří.	Komín nebo kouřovod špatně těsní (je přisáván falešný vzduch).	Nechat prověřit komín (např. utěsnit komínová dvířka). Řádně sesadit kouřové trubky či poškozené vyměnit.
	Špatný tah komína.	S kominíkem (kamnářem) objasnit příčinu a přijmout opatření např. vyčistit komín, odstranit redukce kouřovodu, zvýšit komín, přivést dostatek vzduchu do místnosti.
	Dvířka jiného topeniště, napojeného na komín, jsou otevřeny.	Zavřete dvířka jiného topeniště.
	Čistící otvory komína jsou otevřeny.	Zavřete tyto čistící otvory.
	Zařízení, kouřovody jsou znečištěné, resp. ucpané.	Viz. kapitola <b>6.1. Čištění topidla.</b>
	Nedostatečný přívod čerstvého vzduchu.	Viz. kapitola <b>4.9. Vnější přívod spalovacího vzduchu.</b>
	Zhoršené venkovní klimatické podmínky.	Viz. kapitola <b>5.5. Provoz během přechodného období.</b>
	K topení bylo použito špatné palivo.	Použijte správné palivo, viz kapitola <b>2.2. Palivo.</b>
Krbovou vložku nelze dostatečně rychle roztopit.	Ucpané spalínové cesty teplovodního výměníku.	Vyčistěte teplovodní výměník, viz kapitola <b>6.3. Čištění teplovodního výměníku.</b> Zajistěte min. teplotu 60 °C vratné vody!
	Špatně naložené palivo. Příliš málo paliva pro řádné podpálení.	Pro řádné podpálení a následné hoření založte palivo viz. kapitola <b>5.2. Zapálení a topení.</b>
	Zavřený přívod primárního vzduchu.	Otevřete regulátor primárního vzduchu příp. přivřete regulátor sekundárního vzduchu.

	Výměník příliš dlouho ochlazuje topeniště.	Na výstup z výměníku instalujte spínací termostat oběhového čerpadla nastavený vždy na teplotu min. 75 °C. Odstavte některé spotřebiče (radiátory). Teplovodní soustavu doplňte termoregulačním ventilem např. ESBE TV 25.
Prostor není dostatečně vytápěn.	Požadavek na teplo je velký, resp. vložka má malý výkon.	Poradit se s topenářem (kamnářem). Snížit tepelné ztráty prostoru (např. zateplením).
	Kouřovody a vložka jsou znečištěné.	Viz kapitola <b>6.1. Čištění topidla</b> .
	Tah komínu je příliš malý.	Viz kapitola <b>4. Instalace krbové vložky a její napojení na komín</b> .
	Vložka není správně provozována	Nastavení topidla (tepelného výkonu) není optimální viz. kap. <b>2.1. Množství paliva a nastavení spalovacího procesu</b> .
Krbová vložka dává příliš velký topný výkon.	Vložka není správně provozována.	Nastavení topidla (tepelného výkonu) není optimální viz. kap. <b>2.1. Množství paliva a nastavení spalovacího procesu</b> .
	Dvířka nejsou zcela uzavřena.	Dvířka popelníku zcela uzavřete.
	Těsnění dvířek, skla je poškozené.	Vyměňte těsnění dvířek, skla.
	Tah komína je příliš velký.	Viz kapitola <b>4. Instalace krbové vložky a její napojení na komín</b> .
Vložka zapáchá a kouří.	Tah komína je příliš malý.	Viz kapitola <b>4. Instalace krbové vložky a její napojení na komín</b> .
	Jde o vypalování ochranného laku, resp. kamna jsou ušpiněna, zaprášena.	Vypalování barvy dokončit (kouř a zápach) brzy pomine, resp. vložku zvenčí ve studeném stavu vyčistit.
Sklo dveří se zanáší.	Příčinu nelze vždy 100% určit, ale většinou to je: nevhodné palivo, špatně nastavené spalování, špatný nebo dočasně zhoršený tah komína, uvolněné těsnění dvířek.	Zásada: Podle způsobu topení a použitého paliva je nutno sklo dvířek občas vyčistit, viz kap. <b>5.4 Čistota skla</b> . Při topení uhelnými briketami se sklo dvířek může zanášet častěji, než při topení dřevem.
	Tah komína je příliš malý.	Viz kapitola <b>4. Instalace krbové vložky a její napojení na komín</b> .
	Do topeniště bylo vloženo příliš mnoho paliva.	Přikládejte správné množství paliva, viz kapitola <b>2.1. Množství paliva a nastavení spalovacího procesu a 5.3. Přikládání paliva</b> .
	Bylo použito vlhké palivo.	Používejte pouze suché palivo viz. kapitola <b>2.2. Palivo</b> .
Výkon výměníku není dostatečný.	Teplosměnné plochy výměníku jsou zanesené.	Teplosměnné plochy očistěte příloženým kartáčem.
	Vložka není provozována na dostatečný výkon, je nastaven úsporný	Zvyšte výkon vložky otevřením regulatorů vzduchu.

	režim (regulátory vzduchu jsou přivřeny).	
	V systému není dostatečný tlak vody (dostatek vody).	Zkontrolujte tlak vody (množství vody) a systém natlakujte (doplňte vodou).
Otopná soustava se přehřívá.	Topný systém nemá dostatečný odběr tepelného výkonu.	Zkontrolujte spotřebiče (zda jsou otevřené radiátory...), příp. funkci čerpadla. Popřípadě se obraťte na odbornou firmu.

## 8. Nejčastější závady a dotazy na ně

### 8.1. Prasklá (vypadlá) vyzdívka ve spalovacím prostoru

Nejprve je třeba zdůraznit, že popraskané tvárnice neztrácejí svojí funkčnost, pokud zcela nevypadnou, tudíž není nutné je ihned vyměňovat! V případě výměny tyto dílce můžete přímo objednat u Vašeho prodejce nebo na adrese výrobce tak, že zadáte typ a sériové výrobní číslo kamen, dále z technické dokumentace (součást dodávky vložky) určíte číslo cihly, kterou potřebujete vyměnit.

**Postup výměny:** Výměnu bočních tvárnice je nutné provést tak, že se sejme vrchní clona, popř. sejmu držáky šamotu (pokud jsou použity) a vyjme poškozená tvárnice. Někdy je třeba vyjmout i rošt s tvárnici na dně. Zpětná montáž se provede opačným způsobem, nezapomeňte vše složit do původní správné polohy, k čemuž vám poslouží i vyobrazení v technické dokumentaci.



#### UPOZORNĚNÍ

Netopte ve vložce v případě, že i jen část obložení spalovacího prostoru vypadne. Hrozí nebezpečí propálení konstrukce kamen.

### 8.2. Rozbité sklo

Sklo dvířek je vyrobeno ze speciální sklo-keramické hmoty s vysokou tepelnou odolností. **Běžné tabulové sklo nelze použít!**

**Postup výměny:** Při výměně skla není nutné celá dvířka odmontovat, postačí pouze odšroubovat držáky skla a sklo vyjmout. Při zpětné montáži musí sklo stejnoměrně dosednout po celém obvodu na plochu dvířek. Styková plocha mezi sklem a dvířky musí být osazena těsnící šňůrou. Těsnící šňůru, pokud není poškozena, lze použít znovu. Držáky při zpětné montáži dotahujte citlivě a rovnoměrně, tak aby nedošlo k prasknutí nového skla přílišným dotažením.



#### UPOZORNĚNÍ

Některé typy krbových vložek nemají na dosedací ploše mezi sklem a dvířky těsnící šňůru po celém obvodu! **Netopte s prasklým sklem! Hrozí nebezpečí požáru.**

### 8.3. Clony pro směrování tahu

Pro čištění krbové vložky či výměnu vyzdívky topeniště vyjměte volně ložené clony usměrňovačů tahu (pokud jsou použity, viz. Technická dokumentace), které zabraňují v přístupu k čištění nebo výměně tvárnice. Při vyjímání clon je nutné vzít zřetel na to, že u některých typů vložek slouží clony i jako držák tvárnice proti vypadnutí. V tomto případě dejte pozor na jejich možné sklopení či vypadnutí a následné poškození. Dbejte na správné ustavení clony při zpětné montáži.

**Demontáž:** Volně loženou clonu usměrňovače tahu na jedné straně nadzvedněte, tím se druhá strana sklopí dolů a posuňte ji do strany tak, aby šla z vložky vyjmout.

**Montáž:** Zpětnou montáž provedete podobně. Clonu šikmo zasuněte k požadovanému místu a usadte na místo, vždy zkontrolujte správnost polohy podle technické dokumentace!

## 9. Záruka a servis

### 9.1. Všeobecně

Při dodržení všech pravidel instalace, obsluhy a údržby uvedených v tomto návodu k obsluze, ručí výrobce (dodavatel), firma HAAS + SOHN Rukov s.r.o., 24 měsíců od doby převzetí uživatelem za to, že výrobek bude mít po celou dobu záruky vlastnosti stanovené technickými normami, tímto návodem a údaji na výrobním štítku.

### 9.2. Záruční podmínky

Záruka se vztahuje na bezplatnou opravu kamen, respektive reklamovaných dílů či částí, které vznikly příčinou vadného materiálu nebo vadou v dílenském zpracování.

#### 9.2.1. Prodloužená záruční doba

V rámci prodloužené záruky máte záruční opravy zdarma. **Neplatíte cenu náhradních dílů, ani práci servisního technika.** Prodloužená záruka **se nevztahuje na spotřební (opotřebitelné) materiály**, kterými jsou například šamot, rošty, skla, těsnění, atd. Viz Všeobecný návod k obsluze, čl. 9.4. O uznání reklamace rozhoduje vedoucí servisního oddělení.

Podmínkou uplatnění prodloužené záruky je včasná registrace. Pro registraci do systému je rozhodný termín do čtyř týdnů od nákupu kamen a nahrání dokladu o koupi. Formulář na registraci naleznete na webu [www.haassohn-rukov.cz](http://www.haassohn-rukov.cz)

Po uplynutí zákonné záruky můžete **uplatnit prodlouženou záruku, jste-li registrováni v našem systému HAAS+SOHN.** Záruku pak můžete uplatnit u prodejce, u kterého jste kamna zakoupili, nebo přímo u našeho servisního týmu. Stačí, když nám napíšete na [reklamace@haassohn.com](mailto:reklamace@haassohn.com), nebo vyplníte formulář přímo na webu.

Záruka se vztahuje na **všechna nová krbová kamna, krbové vložky a peletová kamna od výrobce HAAS +SOHN. Prodlouženou záruku lze uplatnit až po skončení zákonné záruky.**

### 9.3. Záruční a pozáruční servis

Záruční a pozáruční servis v České republice zajišťuje výrobce firma HAAS + SOHN Rukov s.r.o. pomocí svého servisního oddělení se sídlem na adrese uvedené v záručním listu.

**Ostatní státy:** Záruční a pozáruční servisní služby zajišťují dovozci, popř. smluvně pověřené servisní organizace.

### 9.4. Skutečnosti pro neuznání reklamačního nároku

HAAS + SOHN Rukov s.r.o. nepřebírá záruku za škody a vady zařízení, nebo jeho částí, které byly způsobeny:

- vnějším chemickým nebo fyzikálním působením při dopravě, nevhodným skladováním, špatnou instalací a provozováním zařízení (např. ochlazením vodou, znečištěním od vykypělých jídel, vodního kondenzátu)
- špatnou volbou výkonu kamen pro daný prostor (přetápění nebo nedotápění prostoru)

- nedodržení příslušných platných stavebně právních předpisů
- chybnou instalací a napojením zařízení
- nedostatečným nebo příliš silným tahem komína (připojení musí být dle platných norem)
- provedenými úpravami nebo jinými, zejména dodatečnými změnami ohniště nebo odvodu spalin
- při zásahu anebo změnách na zařízení, způsobených osobami, které k tomuto nejsou výrobcem zmocněny
- nedodržení pokynů v návodu k obsluze
- při dodatečném zabudování náhradních dílů a doplňků, které nejsou výrobkem firmy HAAS + SOHN Rukov s.r.o.
- použitím nevhodných paliv
- špatnou obsluhou, přetížením zařízení (např. otevřená příkladací dvířka) a následným poškozením konstrukce topidla (např. propálení clon usměřovačů tahu, deformace konstrukce kamen)
- neodbornou manipulací, násilným mechanickým poškozením
- nedostatečnou péčí či použitím nevhodných čistících prostředků
- neodvratnou událostí (povodně atd.)

**Podle § 2167/b nového obč. zák. č. 89/2012 Sb. práva z vad, které se vyskytnou na výrobku v době dvaceti čtyř měsíců od převzetí, nelze uplatnit u vad vzniklých opotřebením způsobeným jeho obvyklým užíváním. K takovému opotřebení dochází zejména např. u šamotů, vermiculitových desek, clon, těsnění, roštů, barvy, skla a to v závislosti na četnosti a intenzitě topení.**

Drobné vlásečnicové praskliny u betonových dílců (betonové obklady krbových stavebnic) jsou zcela běžným jevem, které se mohou objevit v průběhu používání krbu. Takovéto drobné praskliny je možné zatmelit akrylovým tmelem, který je součástí dodávky. Na tyto odchylky nelze uplatňovat reklamační nárok.

Výskyt drobných vlasových trhlin v glazuře (HARIS) je přípustný a není považován za vadu. Pokud jsou pro obklad kamen použity silnostěnné kachle, tak drobné nepřesnosti ve velikosti, pravoúhlosti a rovinnosti ploch, rozdíly v odstínu a efektech glazury jsou nedílnou součástí tohoto keramického výrobku.

Kámen použitý pro obklady kamen je čistě přírodní. Jako stoprocentní přírodnina může vykazovat odchylky a nestálost jak v barvě, tak v kresbě struktury. Je zřejmé, že z hlediska kresby a barvy je každý kus originál. U obkladů z pískovce nelze očekávat přesnost a ostrost hran, tak jako je tomu u tvrdých minerálů, například žuly nebo mramoru. Díky výše uvedeným skutečnostem nelze na tyto odchylky uplatňovat reklamační nárok.

## 9.5. Jak reklamovat?

Reklamacie uplatňujte u Vašeho odborného prodejce nebo přímo u výrobce a přitom uvádějte typ krbové vložky, rok výroby a sériové výrobní číslo výrobku. Tyto údaje naleznete na typovém štítku na zadní straně topidla a v záručním listu na poslední straně tohoto všeobecného návodu.

Při reklamaci je nutné uvést svou přesnou adresu, telefonní číslo a popsat závadu. Při nákupu si ve vlastním zájmu vyžádejte čitelné vyplnění záručního listu. O způsobu a místě opravy bude po posouzení závady rozhodnuto v servisním oddělení a dále budou navržená opatření konzultována s majitelem vložky. Pro výměnu krbové vložky nebo zrušení kupní smlouvy platí příslušné ustanovení Občanského zákoníku a reklamačního řádu.

**Pro zjednodušení a urychlení reklamace se doporučuje předložení potvrzeného záručního listu, nebo prodejního paragonu. Pokud je to možné, je vhodné předložení foto závady.**

## 9.6. Pokyny pro objednávání náhradních dílů

Při objednávání náhradních dílů uvádějte typ kamen, rok výroby a sériové výrobní číslo výrobku. Identifikaci náhradního dílu proveďte pomocí technické dokumentace, uveďte název dílu, jeho obj. číslo, případně pozici dle schématu. Objednávku posílejte písemně na adresu sídla firmy HAAS + SOHN Rukov, e-mailem na [reklamacie@haassohn.com](mailto:reklamacie@haassohn.com) nebo je možné objednat náhradní díly přes náš eshop:

<https://nd.haassohn-rukov.cz/>

Náhradní díly a příslušenství lze objednat u prodejce nebo přímo u výrobce dle technické dokumentace pro příslušný typ kamen.

## 10. Ostatní

### 10.1. Příslušenství dodávané s kamny

Součástí každé dodávky je ochranná rukavice pro manipulaci s ovládacími prvky vložky, návod k obsluze se záručním listem, technická dokumentace a potřebné příslušenství pro daný typ topidla (viz. Technická dokumentace).

### 10.2. Zvláštní příslušenství na objednávku

1. Kouřovodné trubky s klapkou, bez klapky  $\varnothing 150$  mm a  $\varnothing 130$  mm (délky 0,25 m; 0,5 m; 1 m)
2. Kolena kouřovodu s čistícím otvorem, bez čistícího otvoru  $\varnothing 150$  mm a  $\varnothing 130$  mm (90°, 45°)
3. Komínové zděže  $\varnothing 150$  mm a  $\varnothing 130$  mm
4. Koše na dřevo
5. Krbová nářadí dle zvláštní nabídky
6. Přípravky na čištění skla
7. Teplovodní výměník

### 10.3. Vytypované náhradní díly

Některé náhradní díly, které lze objednat:

1. Šamotové tvárnice a desky VERMICULITE spalovacího prostoru
2. Popelníková zásuvka
3. Sklo příkládacích dvířek
4. Rošt
5. Těsnící šňůry
6. Opravný sprej s barvou
7. Obklady pláště
8. Záslepny člen
9. Ozdobné prvky (tyčky, kličky, regulátory)
10. Lepidlo na těsnící šňůru
11. Ocelový kartáč na čištění výměníku
12. Teplovodní výměník (bez vychlazovací smyčky)
13. Táhlo čištění výměníku

### 10.4. Balení krbové vložky a likvidace odpadu

Krbová vložka je dodávána na dřevěné transportní podlážce a opatřena ochranným latěním. Vložka je proti povětrnostním vlivům chráněna PE folií. Stabilizace a soudržnost celého obalu pro skladování a pro dopravu je zaručena použitím kovové příp. plastové pásky.

**Likvidace obalu:** Dřevěné latění, podlážku a PE povlak předejte k recyklaci. Ocelovou pásku odevzdejte do sběrný kovových odpadů.

**Likvidace vložky:** V případě likvidace krbové vložky odložte vyzdívku topeniště, sklo, těsnící šňůry, keramiku a přírodní kámen do inertního nebo objemného odpadu (sběrného dvora). Plechový korpus popř. ostatní kovové části odevzdejte do sběrný kovových odpadů.

## 10.5. Prohlášení o vlastnostech

Dle nařízení EU č. 305/2011 výrobce vydává prohlášení o vlastnostech ke každému výrobku, který uvádí na trh.

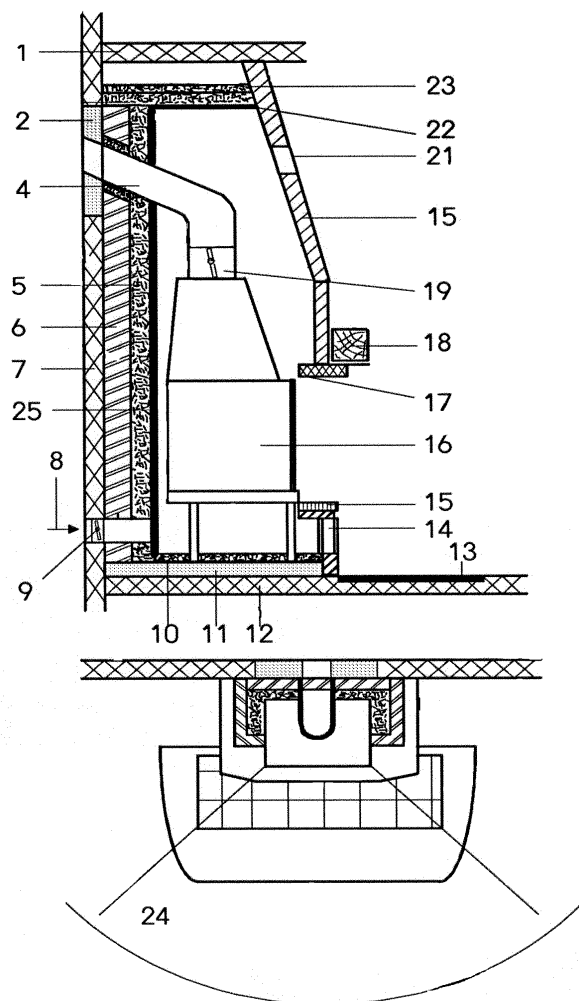
Za podmínek obvyklého, výrobcem určeného použití, je výrobek bezpečný.

Výrobce přijal opatření, kterým zabezpečuje shodu všech výrobků uvedených na trh s technickou dokumentací a se shodnými požadavky.

Prohlášení o vlastnostech ke každému produktu je dostupné na: [www.haassohn-rukov.cz](http://www.haassohn-rukov.cz)

## 11. Přílohy

- Technická dokumentace příslušného typu krbové vložky
- Příloha 1
  - Schéma provedení zástavby jednoplášťové krbové vložky
- Příloha 2
  - Příklad umístění ochranné clony palivového spotřebiče a kouřovodu
  - Prostup kouřovodu stěnou z hořlavých materiálů
  - Odstupové bezpečnostní vzdálenosti vložky v prostoru
  - Příklady správného a nesprávného připojení kouřovodu do otvoru v komínové vložce (komínu)
- Příloha 3
  - Informativní schéma otopné soustavy 1 - Zabezpečení proti přehřátí při výpadku elektrické energie s použitím vychlazovacího výměníku (smyčky).
- Příloha 4
  - Informativní schéma otopné soustavy 2 - Kombinovaná otopná soustava Elektrokotel + Krbová vložka s rozdělením na otopné větve A a B a použitím záložního zdroje.
- Záruční list

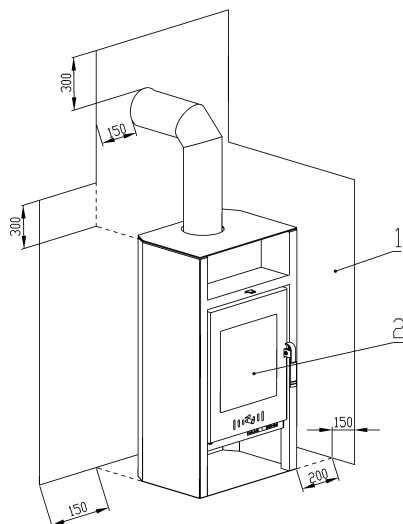


1	Chráněný strop z hořlavých stavebních materiálů nebo nosný stavební prvek	14	Vstup konvekčního vzduchu (cirkulující vzduch)
2	Izolovaný prostor napojení kouřovodu na komín	15	Plášť obezdívky vložky
4	Kouřové trubky z ocelového plechu	16	Krbová vložka
5	Tepelně izolační vrstva	17	Nosný rám
6	Obezdvíčka	18	Okrasný trám
7	Chráněná stěna z hořlavého stavebního materiálu nebo nosný prvek z betonu nebo železobetonu	19	Škrťící klapka
8	Přívod spalovacího vzduchu	21	Mřížka výstupu ohřátého vzduchu
9	Klapka vnějšího přívodu vzduchu	22	Nosný prvek
10	Tepelná izolační vrstva	23	Tepelně izolační vrstva
11	Nosná deska	24	80 cm oblast sálání
12	Chráněná základová deska z hořlavého materiálu nebo nosný stavební prvek	25	Oplechování komory konvekčního vzduchu
13	Clonící ochrana podlahy z nehořlavého materiálu		

Příloha 1

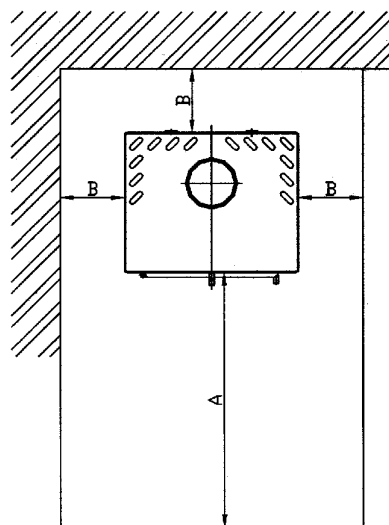


**PŘÍKLAD UMÍSTĚNÍ OCHRANNÉ CLONY PALIVOVÉHO SPOTŘEBIČE A KOUŘOVODU**  
(rozměry v mm)



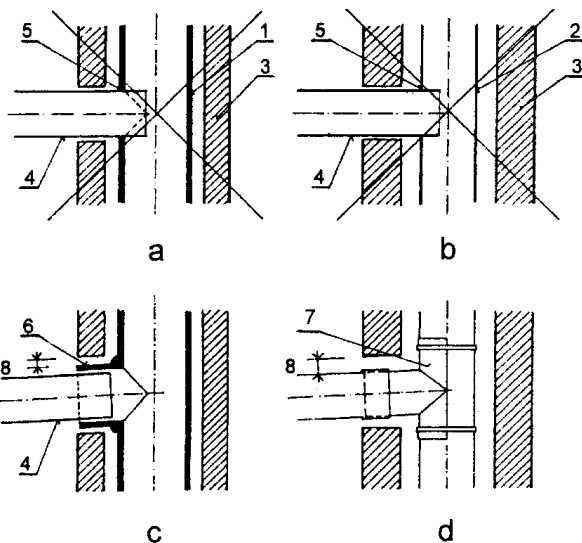
1 – ochranná clona palivového spotřebiče a kouřovodu chránící okolní hořlavé stavební konstrukce před jejich tepelnými účinky  
2 – příkladací a popelníkový otvor

**ODSTUPOVÉ BEZPEČNOSTNÍ VZDÁLENOSTI VLOŽKY V PROSTORU**



Minimální vzdálenosti  
 $A \geq 800$  mm  
 $B \geq 400$  mm

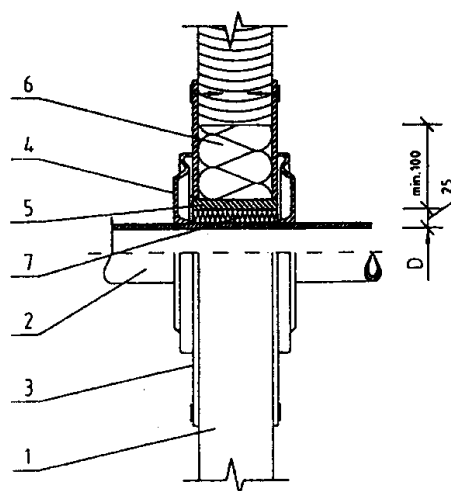
**PŘIPOJENÍ KOUŘOVODU DO OTVORU V KOMÍNOVÉ VLOŽCE**



1 – keramická (kovová) vložka  
2 – kovová komínová vložka  
3 – komínový plášť  
4 – kovový kouřovod  
5 – otvor v komínové vložce  
6 – přitmelená odbočka ke komínové vložce  
7 – kovová příložka upevněná k vložce kovovými pásy  
8 – dilatační mezera mezi tvarovkou a pláštěm komína

**SPRÁVNĚ** – viz. c, d **ŠPATNĚ** – viz. a, b  
Komentář k ČSN 73 4201

**PROSTUP KOUŘOVODU STĚNOU Z HOŘLAVÝCH MATERIÁLŮ**  
(rozměry v mm)



1 – stěna  
2 – kouřovod  
3 – krycí deska (nehořlavá, nekovová)  
4 – růžice  
5 – ochranná roura (nehořlavá, nekovová)  
6 – izolační výplň I (nehořlavá, např. skelné vlákno)  
7 – izolační výplň II (nehořlavá, např. kamnářská hlína)  
ČSN 06 1008

**CZ**

**Příloha 2**

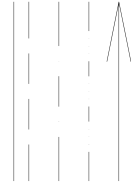
## Informativní schéma otopné soustavy 1 Zabezpečení proti přehřátí při výpadku elektrické energie s použitím vychlazovacího výměníku (smyčky).

Přívodní a vratné potrubí TUV

Potrubí vychlazovacího  
výměníku

Kabel CYKY 3Cx1,5

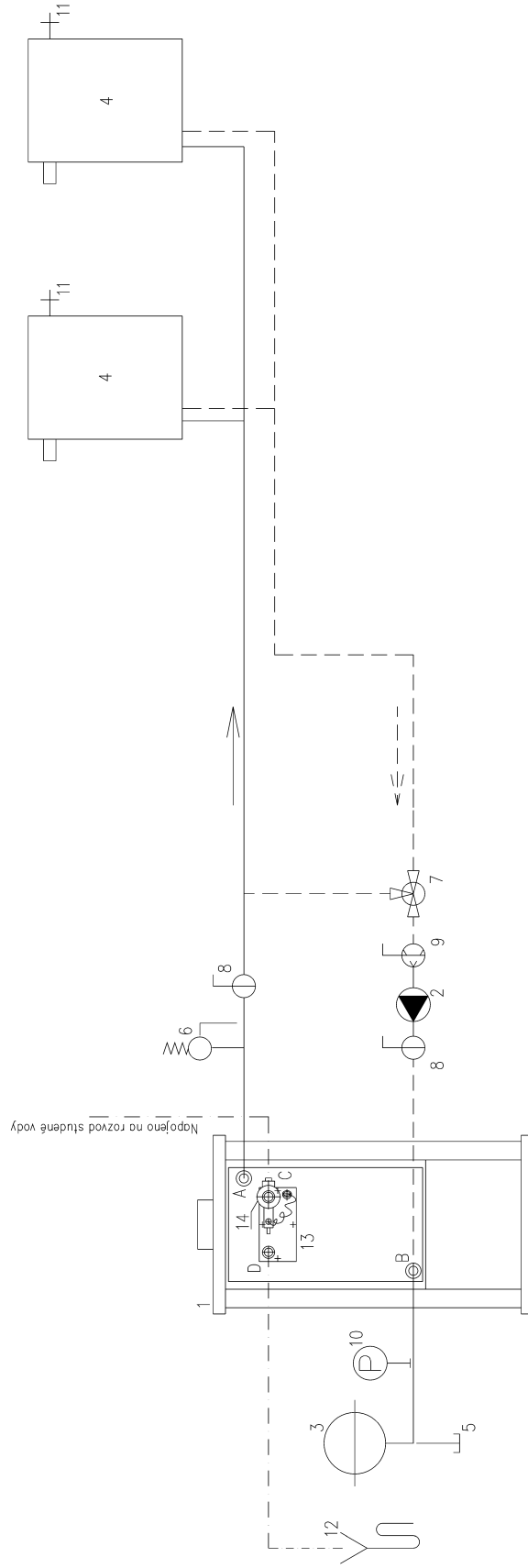
Směr toku média



### LEGENDA:

1. Teplovodní výměník
2. Oběhové čerpadlo
3. Expanzní nádoba
4. Otopné těleso
5. Vypouštěcí ventil
6. Pojistný ventil
7. Termostatický ventil  
např. ESBE TV 25 (60 °C)
8. Kulový kohout
9. Filtr uzavírací BALL
10. Tlakoměr
11. Odvzdušňovací ventil
12. Odpad
13. Chladicí výměník  
(smyčka)
14. Pojistný teplotní ventil

Výrobce ukládá dodržení min. teploty vratné vody 60 °C a návrhového tepelného spádu otopné soustavy 75-60 °C. Pro zabezpečení tohoto režimu je nutné:  
Osadit termoregulační ventil např. ESBE TV25 s otevírací teplotou 60 °C. Při teplotě 60 °C se termoregulační ventil otevře a do okruhu krbové vložky se vpusťte kapacita z okruhu otopné soustavy. Přívody termoregulačního ventilu jsou stále otevřeny, tímto způsobem je zajištěna minimální teplota vratné vody do výměníku.



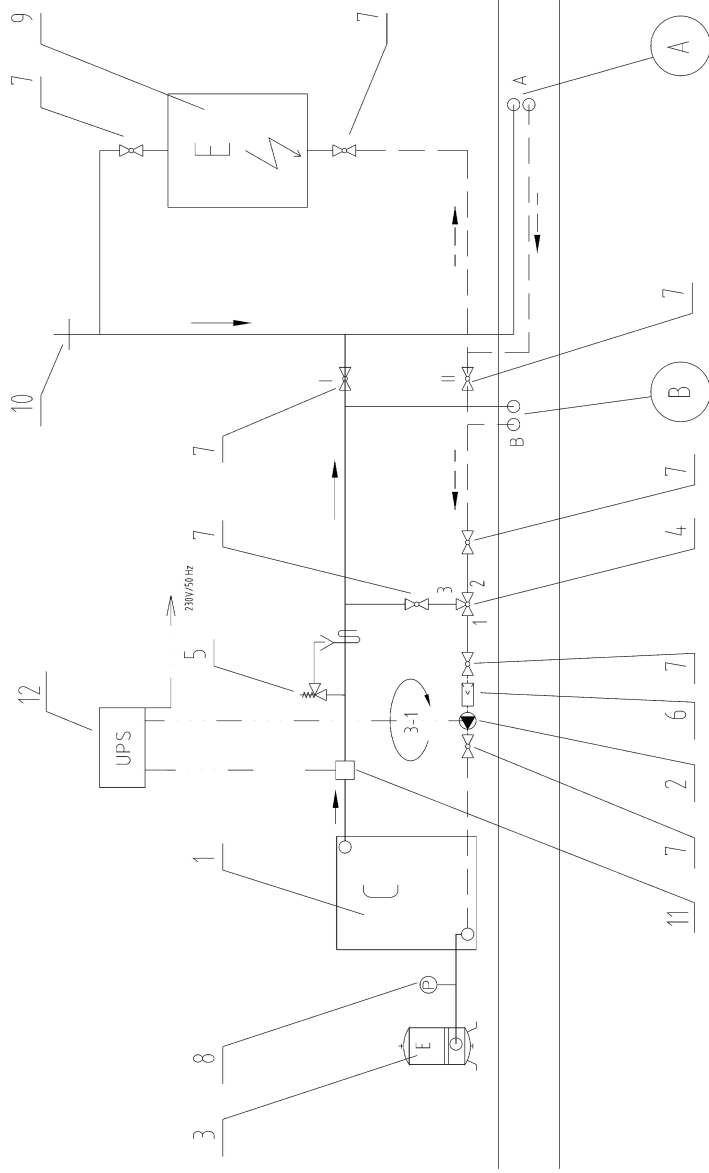
## Informativní schéma otopné soustavy 2 Kombinovaná otopná soustava Elektrokotel + Krbová vložka s rozdělením na otopné větve A a B a použitím záložního zdroje.

Vratné potrubí TUV  
Přívodní potrubí TUV

### LEGENDA:

1. Krbová vložka s výměníkem
2. Oběhové čerpadlo
3. Expanzní nádoba
4. Termoregulační ventil např. ESBE TV 25 (60 °C)
5. Pojistný ventil
6. Filtř uzavírací
7. Kulový kohout
8. Tlakoměr
9. Elektrokotel
10. Odvzdušňovací ventil
11. Příložný termostat
12. Záložní zdroj

A – Přípojka k celkové otopné soustavě  
B – Přípojka k části otopné soustavy



Výrobce ukládá dodržení min. teploty vratné vody 60° C a návrhového tepelného spádu otopné soustavy 75-60 °C. Pro zabezpečení tohoto režimu je nutné: Osadit termoregulační ventil např. ESBE TV25 s otevírací teplotou 60 °C. Při teplotě 60 °C se termoregulační ventil otevře a do okruhu krbové vložky (3-1) se vpusťte kapalina z okruhu otopné soustavy B popř. A +B. Příjívody termoregulačního ventilu 1 a 3 jsou stále otevřeny, tímto způsobem je zajištěna minimální teplota vratné vody do výměníku.

**Topný okru A:** Celkový otopný okruh. Vhodný pro současný provoz obou spotřebičů

**Topný okru B:** Část otopného okruhu. Vhodný pouze pro krbovou vložku.

**Oddělovací ventily otopných okruhů I-II:** Slouží k oddělení otopných okruhů A a B.

# ZÁRUČNÍ LIST

Při dodržení způsobu používání, obsluhy a údržby výrobku uvedeném v návodu k obsluze, ručíme 24 měsíců od doby převzetí spotřebitelem za to, že výrobek bude mít po celou dobu záruky vlastnosti stanovené příslušnými technickými normami a podmínkami – zák. č.89/2012 Sb. v platném znění, zák. 634/92 Sb. v platném znění, (nebo dle platných předpisů pro tento druh spotřebičů v zemích, kde jsou instalovány).

Vyskytne-li se na výrobku v záruční době vada, která nebyla způsobena spotřebitelem (uživatel), neodvratnou událostí (např. živelná pohroma), neoprávněnými úpravami či opravami, popř. užíváním výrobku v rozporu s návodem k obsluze, bude výrobek spotřebiteli bezplatně opraven. Pro urychlení případné reklamace výrobku doporučujeme zaslání vyplněné a potvrzené kopie záručního listu nebo prodejního paragonu (případně faktury).

Záruka se nevztahuje na opotřebením způsobené obvyklým užíváním.

Reklamacce uplatňujte u Vašeho odborného prodejce nebo přímo u výrobce.

**Záruční a pozáruční opravy v České republice zajišťuje firma:**

**Servisní oddělení**

**HAAS+SOHN Rukov s.r.o.**

Hašlerova 2247

Varnsdorf

407 47

Česká republika

tel.: +420 412 510 101

e-mail: [reklamace@haassohn.com](mailto:reklamace@haassohn.com)

[www.haassohn-rukov.cz](http://www.haassohn-rukov.cz)

**Pracovní doba:**

**Pondělí – pátek 7.00 – 15.00 hod.**

Záruční doba se prodlužuje o dobu, po kterou byl výrobek v opravě. Pro výměnu výrobku nebo zrušení kupní smlouvy platí příslušná ustanovení občanského zákoníku zák. č. 89/2012 Sb. v platném znění, (nebo dle platných předpisů pro tento druh spotřebičů v zemích, kde jsou instalovány).

<b>Dvířka</b>		<b>Volně ložené clony</b>		<b>Povrchová úprava (dvířka)</b>	
<b>Klika (madlo)</b>		<b>Výměník</b>		<b>Povrchová úprava (obklady)</b>	
<b>Obklady</b>		<b>Popelník</b>		<b>Příslušenství</b>	
<b>Vyzdívka (šamot)</b>		<b>Víko</b>			
<b>Vyzdívka (vermiculite)</b>		<b>Povrchová úprava (těleso)</b>			

<b>Datum prodeje</b>	<b>Razítko prodejny</b>	<b>Podpis</b>

<b>Datum</b>	<b>Značka výstupní kontroly</b>	<b>Podpis</b>

Výrobní štítek

Datum nahlášení závady	Datum opravy	Číslo protokolu o opravě	Podpis servisního technika	Závada – Způsob odstranění

Výrobce:

**HAAAS + SOHN**

NÁDRAŽNÍ 260, 407 56 JIŘETÍN POD JEDLOVOU, ČESKÁ REPUBLIKA  
IČ: 62740989 DIČ: CZ62740989





Všechny dokumenty jako např. všeobecný návod, technická dokumentace, Prohlášení o vlastnostech atd. a kontaktní údaje najdete na adrese:

[www.haassohn-rukov.cz](http://www.haassohn-rukov.cz)