



23042013a-CZ

HAAS+SOHN

# TECHNICKÁ DOKUMENTACE JONAVA III

SESTAVA GENUA II



SESTAVA TOSKANA

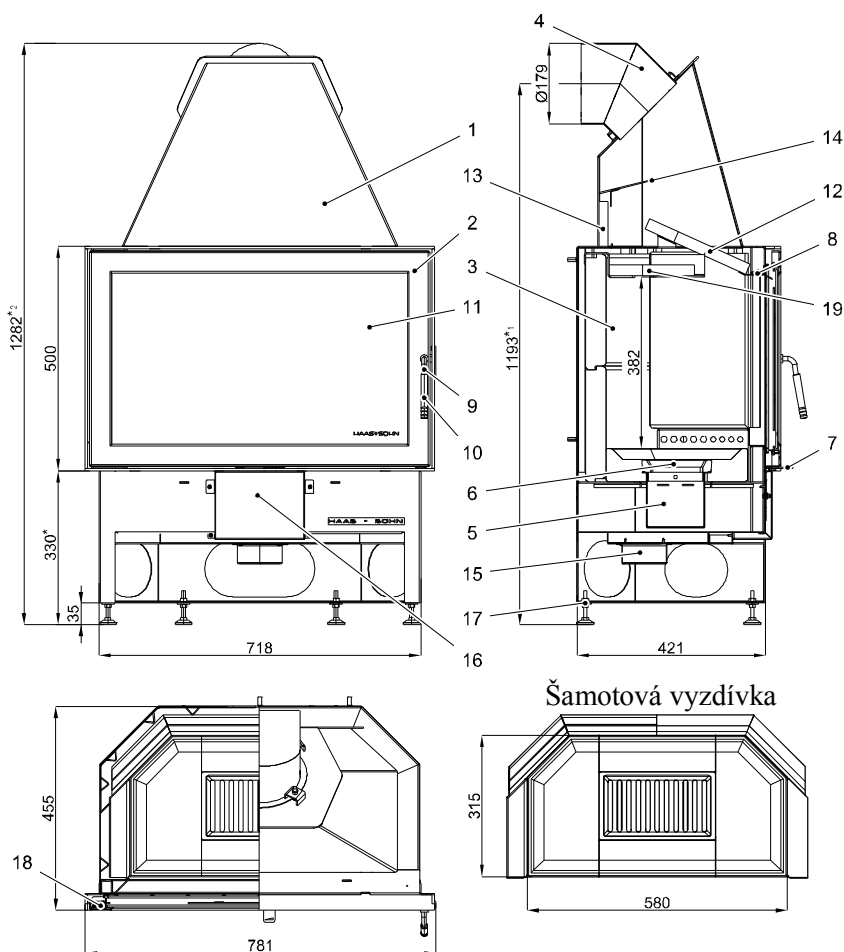




23042013a-CZ

**HAAS+SOHN**

## Technický list pro krbovou vložku Jonava III



### **Vhodné palivo:**

Pro používání vhodného paliva nahlédněte do kapitoly **2.2 Palivo** ve Všeobecném návodu k obsluze.

### **Správný provoz:**

Pro správné a bezpečné zacházení s krbovou vložkou nahlédněte do kapitol: **2. Popis spalovacího procesu** a **5. Návod k obsluze** ve Všeobecném návodu k obsluze.

**Upozornění:** při použití krbové obestavby Genua II se rozměr mění na **380\***, **1243\***, **1332\*<sup>2</sup>** mm.

### TECHNICKÝ POPIS :

Poz.	Název	Číslo zboží	Poz.	Název	Číslo zboží
1	Těleso vložky	-			
2	Dvířka topeniště	0618018095300			
3	Šamotová vyzdívka	-			
4	Hrdlo kouřovodu (stavitelné)	0618018016002			
5	Popelník	0618018005600			
6	Litinový rošt	0020100130006			
7	Regulátor primárního vzduchu	-			
8	Přívod sekundárního vzduchu	-			
9	Páka kliky	0081220020005			
10	Rukojeť	0426817015320			
11	Žáruvzdorné sklo	0618018025301			
12	Clona střední - volná	0050500040005			
13	Clona zadní - volná	0050500050005			
14	Clona horní - pevná	-			
15	Externí přívod vzduchu (ø100)	0088500050008			
16	Přisávání	0618618015823			
17	Štelovací noha	0089000020005			
18	Pružina zavírání dvířek	0088400060005			
19	Clona dolní - volná	0618618005036			
	Těsnící šňůra dveří 10x4 mm	0040210040005			
	Těs. šňůra skla 10 mm	0040010100005			

### **Zvláštní upozornění!**

Pro zajištění správné funkce krbové vložky je nutné zabezpečit dostatečný přívod spalovacího vzduchu až 15m<sup>3</sup>/hod. Nejlépe napojením hrdla externího přívodu vzduchu (poz. 15) z venkovního prostoru.



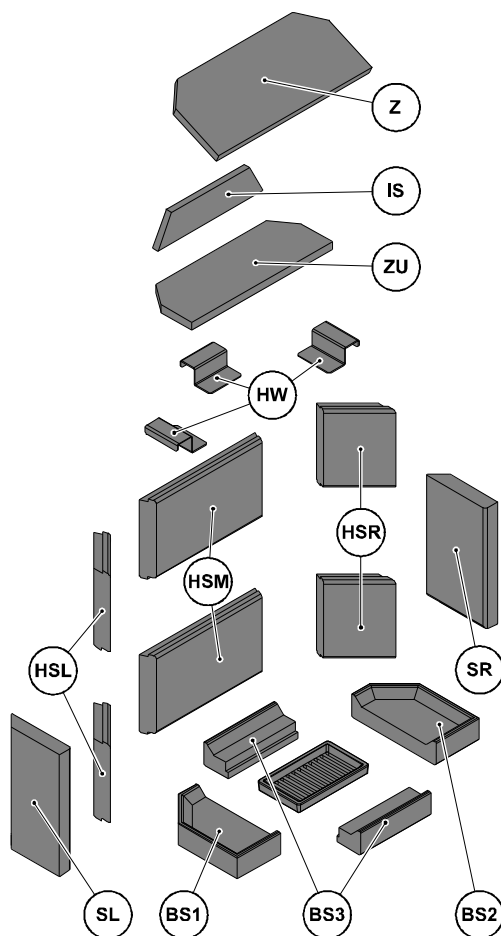
23042013a-CZ

**HAAS+SOHN****POKYNY PRO OVLÁDÁNÍ REŽIMU SPALOVÁNÍ:**

Palivo	Výkon topidla		Výkon topidla		Výkon topidla			
	100%	33%	100%	33%	100%	33%		
	Množství paliva		Primární vzduch		Sekundární vzduch			
Dřevěná polena	2,5 kg/h	0,8 kg/h	otevřen 100%	otevřen 50%	otevřen 100%	otevřen 100%		
Ekobrikety	2 kg/h	0,7 kg/h	otevřen 100%	otevřen 50%	otevřen 100%	otevřen 100%		

TECHNICKÁ DATA:	Dřevo	Ekobrikety		
Dosažený tepelný výkon (100%)	9,2 kW	8,8 kW		Výška
Jmenovitý tepelný výkon	8 kW	8 kW		Šířka
Snížený tepelný výkon (33%)	3 kW	2,9 kW		Hloubka
Maximální dávka paliva pro přiložení	2,5 kg/hod	2 kg/hod		Průměr kouřovodu
Prům. teplota spalin za hrdl. kouřovodu	274 °C	295 °C		Hmotnost
Hmotnostní průtok suchých spalin	8 g/s	8 g/s		Minimální tah komína v hrdle kouřovodu
Energetická účinnost	81,7 %	75,2 %		Vytápěcí schopnost (střední tepelné ztráty) při 9,2 kW
Průměrná koncentrace CO <sub>2</sub>	12,5 %	9,5 %		Rozsah výkonů
Koncentrace CO ve spalinách při 13% O <sub>2</sub>	0,09 %	0,08 %		

Zkoušeno dle EN 13229 / RRF – 29 06 1188

**MONTÁŽ OBLOŽENÍ TOPENIŠTĚ****Složení šamotových cihel**

označení:	počet:	číslo zboží:	označení:	počet:	číslo zboží:
BS1 (cihla spodní levá)	1	0050110490005	HSR (cihla zadní pravá)	2	0050110070005
BS2 (cihla spodní pravá)	1	0050110500005	HSL (cihla zadní levá)	2	0050110140005
BS3 (cihla střední spodní)	2	0050110480005	IS (clona zadní)	1	0050500050005
SR (cihla boční pravá)	1	0050110120005	Z (clona)	1	0050500040005
SL (cihla boční levá)	1	0050110110005	HW (Držák clony)	3	0618618005035
HSM (cihla zadní střední)	2	0050110060005	ZU (Clona dolní)	1	0618618005036