



23042013a-SK

HAAS+SOHN

TECHNICKÁ DOKUMENTÁCIA JONAVA III

ZOSTAVA GENUA II



ZOSTAVA TOSKANA

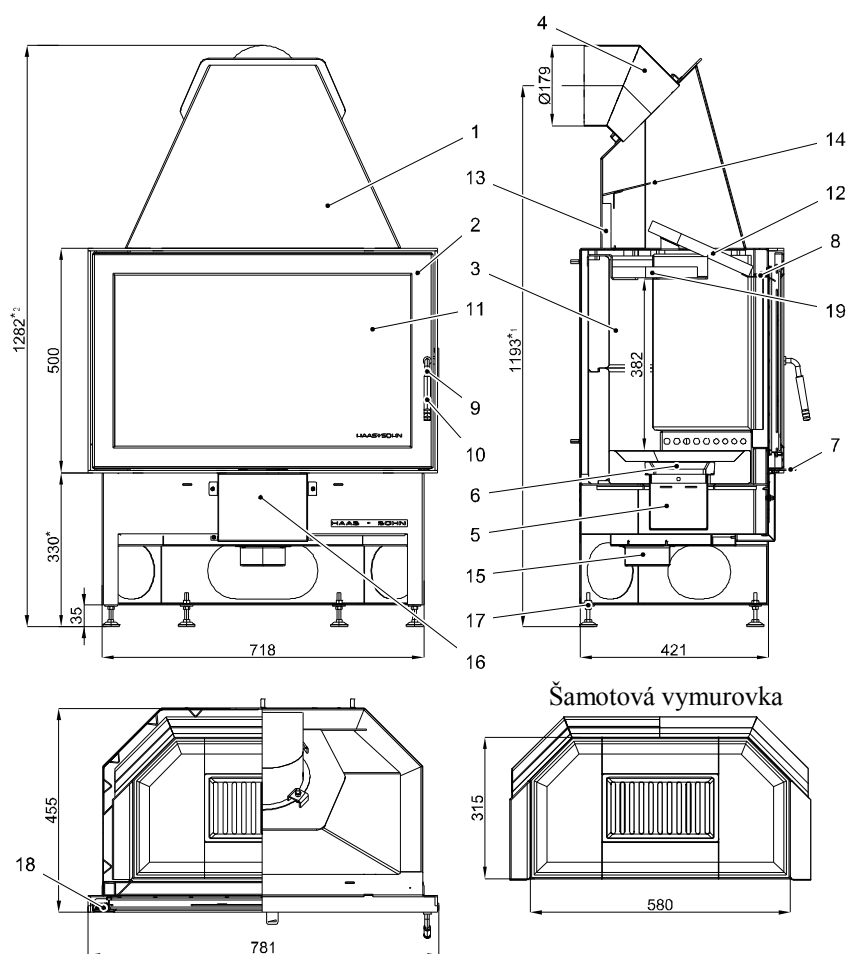




23042013a-SK

HAAS+SOHN

Technický list pre krbovú vložku Jonava III

**Vhodné palivo:**

Pre používanie vhodného paliva nahliadnite do kapitoly 2.2 Palivo vo Všeobecnom návode na obsluhu.

Správna prevádzka:

Pre správne a bezpečné zaobchádzanie s krbovými vložkami nahliadnite do kapitol 2 a 5 vo Všeobecnom návode na obsluhu.

Upozornenie: pri použití krbovej obstavby Genua II sa rozmer mení na 380* , 1243*¹, 1332*²mm

TECHNICKÝ POPIS :					
Poz.	Názov	Číslo tovaru	Poz.	Názov	Číslo tovaru
1	Teleso vložky	-			
2	Dvierka kúreniska	0618018095300			
3	Šamotová vymurovka	-			
4	Hrdlo dymovodu (staviteľné)	0618018016002			
5	Popolník	0618018005600			
6	Liatinový rošt	0020100130006			
7	Regulátor primárneho vzduchu	-			
8	Prívod sekundárneho vzduchu	-			
9	Páka kľuky	0081220020005			
10	Rukoväť	0426817015320			
11	Žiaruvzdorné sklo	0618018025301			
12	Clona stredná - voľná	0050500040005			
13	Clona zadná - voľná	0050500050005			
14	Clona horná - pevná	-			
15	Externý prívod vzduchu (ø100)	0088500050008			
16	Prisávanie	0618618015823			
17	Štavitel'ná noha	0089000020005			
18	Pružina zatvárania dvierok	0088400060005			
19	Clona dolná - voľná	0618618005036			
	Tesniaca šnúra dvierok 10x4 mm	0040210040005			
	Tesniaca šnúra skla 10 mm	0040010100005			

Zvláštne upozornenie!

Pre zaistenie správnej funkcie krbovej vložky je hodno zabezpečiť dostatočný prívod spaľovacieho vzduchu až 15m³/hod. Najlepšie napojením hrdla externého prívodu vzduchu (poz. 15) z vonkajšieho priestoru.



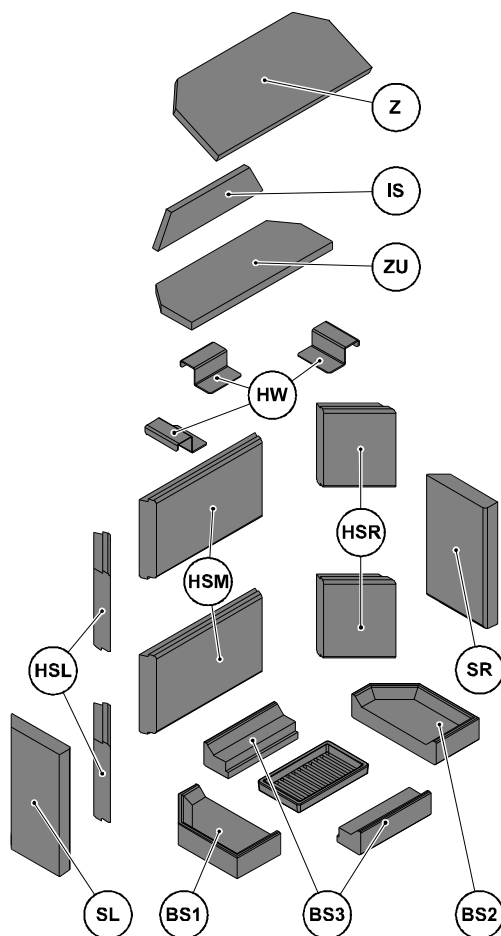
23042013a-SK

HAAS+SOHN**TECHNICKÉ INFORMÁCIE****POKYNY PRE OVLÁDANIE REŽIMU SPAĽOVANIA:**

Palivo	Výkon vykurovacieho telesa		Výkon vykurovacieho telesa		Výkon vykurovacieho telesa			
	100%	33%	100%	33%	100%	33%		
	Množstvo paliva		Primárny vzduch		Sekundárny vzduch			
Drevené polena	2,5 kg/h	0,8 kg/h	otvorený 100%	otvorený 50%	otvorený 100%	otvorený 100%		
Ekobrikety	2 kg/h	0,7 kg/h	otvorený 100%	otvorený 50%	otvorený 100%	otvorený 100%		

TECHNICKÉ ÚDAJE:	Drevo	Ekobrikety		
Dosiahnuteľný tepelný výkon (100%)	9,2 kW	8,8 kW		Výška 1282 mm
Menovitý tepelný výkon	8 kW	8 kW		Šírka 778 mm
Znížený tepelný výkon (33%)	3 kW	2,9 kW		Hĺbka 421 mm
Maximálna dávka paliva pre priloženie	2,5 kg/hod	2 kg/hod		Priemer dymovodu 180 mm
Priem. teplota spalín za hrdl. dymovodu	274 °C	295 °C		Hmotnosť 148 kg
Hmotnostný prietok suchých spalín	8 g/s	8 g/s		Minimálny ťah komína v hrdle dymovodu 12 Pa
Energetická účinnosť	81,7 %	75,2 %		Vykur. schopnosť (stredné tepelné straty) pri 9,2 kW cca. 166 m ³
Priemerná koncentrácia CO ₂	12,5 %	9,5 %		Výkonový rozsah 2,9 – 9,2 kW
Koncentrácia CO vo spalinách pri 13% O ₂	0,09 %	0,08 %		

Skúšané podľa EN 13229 / RRF – 29 06 1188

**MONTÁŽ OBLOŽENIE KÚRENISKA****Zloženie šamotových cihel**

Označenie:	Počet:	Číslo tovaru:	Označenie:	Počet:	Číslo tovaru:
BS1 (tehla spodná levá)	1	0050110490005	HSR (tehla zadná pravá)	2	0050110070005
BS2 (tehla spodná pravá)	1	0050110500005	HSL (tehla zadná levá)	2	0050110140005
BS3 (tehla stredná spodná)	2	0050110480005	IS (clona zadná)	1	0050500050005
SR (tehla bočná pravá)	1	0050110120005	Z (clona)	1	0050500040005
SL (tehla bočná levá)	1	0050110110005	HW (Držiak clony)	3	0618618005035
HSM (tehla zadná stredná)	2	0050110060005	ZU (Clona dolná)	1	0618618005036