



21072010b-SK

HAAS+SOHN

TECHNICKÁ DOKUMENTÁCIA OPUS



ZOSTAVA AVIGNON

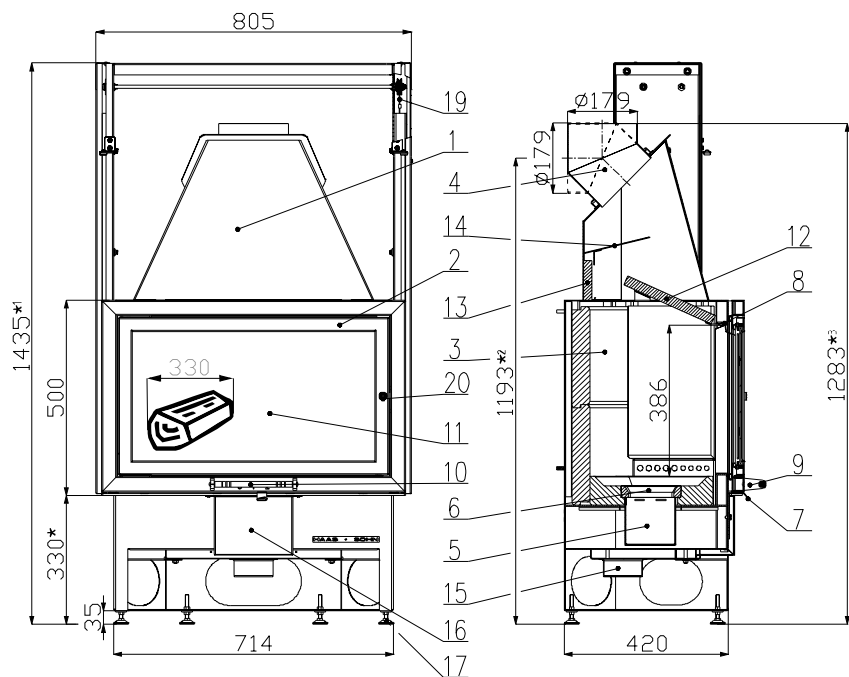




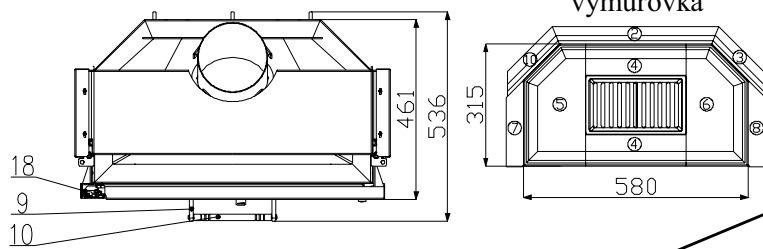
21072010b-SK

HAAS+SOHN

Technický list pre krbovú vložku Opus



Šamotová
výmurovka



**Pred použitím demontujte prepravné
skrutky na ľavej a pravej strane!**

**Skručkovač pre náhradné otváranie
dvierok je súčasťou dodávky**

Vhodné palivo:

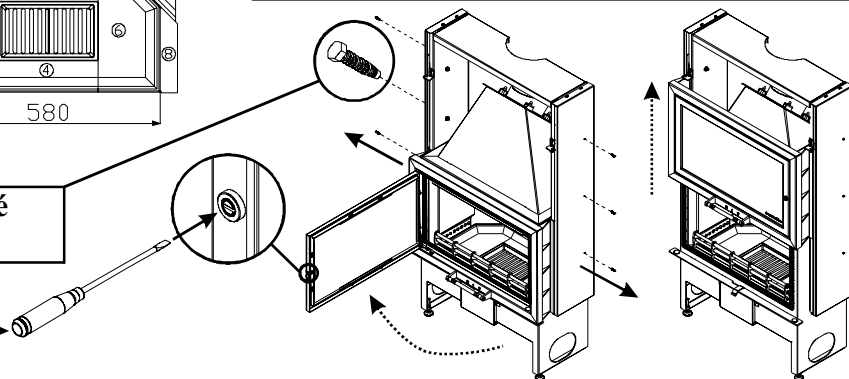
Pre používanie vhodného paliva nahliadnite do kapitoly 2.2 Palivo vo Všeobecnom návode na obsluhu.

Správna prevádzka:

Pre správne a bezpečné zaobchádzanie s krbovou vložkou nahliadnite do kapitol 2 a 5 vo Všeobecnom návode na obsluhu.

| Číslo tvarovky | Rozmer | Číslo tvarovky | Rozmer |
|----------------|--------------|----------------|------------|
| 10 | 258x208x45 | 5 | 315x160x75 |
| 8 | 394x220,5x45 | 4 | 260x90x75 |
| 7 | 394x220,5x45 | 3 | 258x208x45 |
| 6 | 315x160x75 | 2 | 430x258x45 |

Upozornenie: pri použití krbovej obstavby Avignon sa rozmer mení na *380, *1485, *1243, *1333 mm.



TECHNICKÝ POPIS :

| Poz. | Názov | Číslo tovaru | Poz. | Názov | Číslo tovaru |
|------|-------------------------------|---------------|------|---|---------------|
| 1 | Teleso vložky | - | | | |
| 2 | Dvierka kúreniska | 0618618005300 | | | |
| 3 | Šamotová výmurovka | - | | | |
| 4 | Hrdlo dymovodu (staviteľné) | 0618018015002 | | | |
| 5 | Popolník | 0618018005600 | | | |
| 6 | Liatinový rošt | 0020100130005 | | | |
| 7 | Regulátor primárneho vzduchu | - | | | |
| 8 | Prívod sekundárneho vzduchu | - | | | |
| 9 | Držiak držadla | 0618618005325 | | | |
| 10 | Držadlo | 0618618005327 | | | |
| 11 | Žiaruvzdorné sklo | 0618618005304 | | | |
| 12 | Clona dolná - voľná | 0050500040005 | | | |
| 13 | Clona zadná - voľná | 0050500050005 | | | |
| 14 | Clona horná - pevná | - | | | |
| 15 | Externý prívod vzduchu (Ø100) | 0088500050005 | | | |
| 16 | Prisávanie | 0618018035001 | | Tesniaca šnúra dvierok 10 mm (2020 mm) | 0040710100005 |
| 17 | Štelovací noha | 0089000020005 | | Tesniaca šnúra skla 10 mm (2100 mm) | 0040710100005 |
| 18 | Pružina zatvárania dvierok | 0088400060005 | | Tesniaca šnúra držiakov skla 8x2 mm (1280 mm) | 0040208020006 |
| 19 | Lanko | 0618618005064 | | Tesniaca šnúra telesa 14 mm (2200 mm) | 0040014140005 |
| 20 | Čap otvárania dvierok | 0618618005218 | | Tesniaca šnúra dymovodu 10x4 mm (570 mm) | 0040210040005 |
| | | | | Tesniaca šnúra závažia 8x2 mm (1840 mm) | 0040208020006 |

Zvláštne upozornenie!

Na zabezpečenie správnej funkcie krbovej vložky je nutné zabezpečiť dostatočný prívod spaľovacieho vzduchu až 15 m³/hod. Najlepšie napojením hrdla externého prívodu vzduchu (poz. 15) z vonkajšieho priestoru.

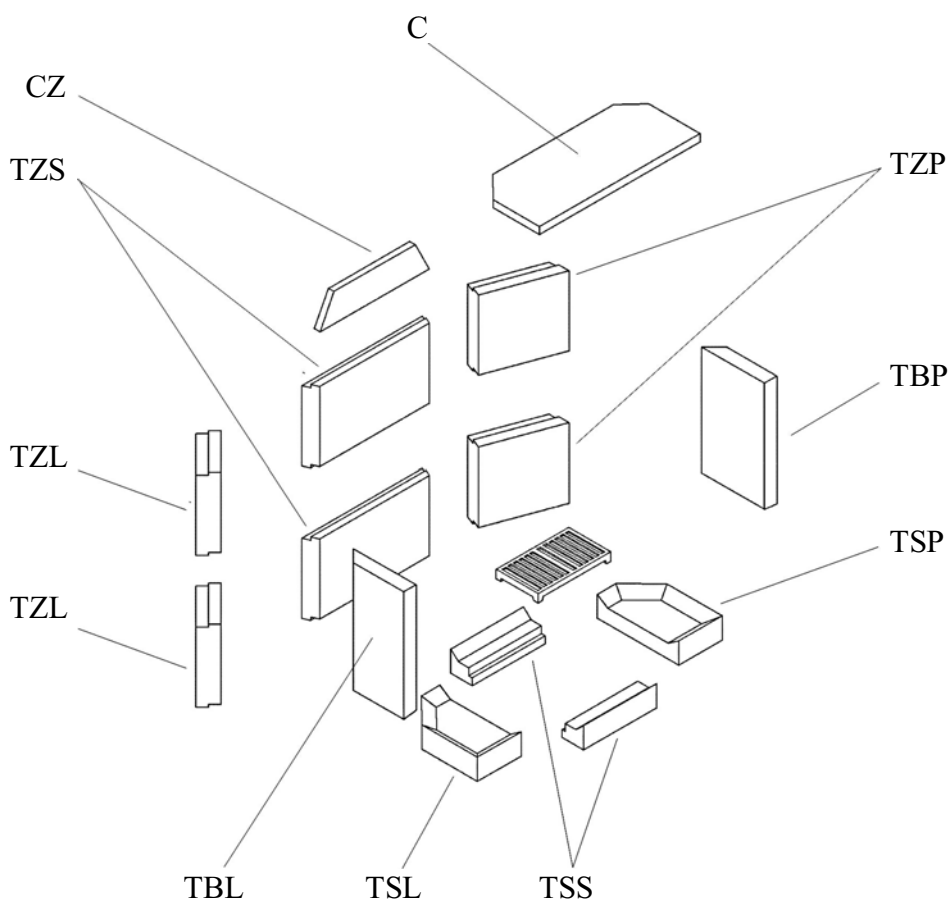


21072010b-SK

HAAS+SOHN**TECHNICKÉ INFORMÁCIE****POKYNY PRE OVLÁDANIE REŽIMU SPAĽOVANIA:**

| Palivo | Výkon vykurovacieho telesa | | | | | |
|----------------|----------------------------|----------|-----------------|--------------|-------------------|---------------|
| | 100% | | 33% | | 100% | |
| | Množstvo paliva | | Primárny vzduch | | Sekundárny vzduch | |
| Drevené polena | 2,5 kg/h | 0,8 kg/h | otvorený 100% | otvorený 50% | otvorený 100% | otvorený 100% |
| Ekobrikety | 2 kg/h | 0,7 kg/h | otvorený 100% | otvorený 50% | otvorený 100% | otvorený 100% |

| TECHNICKÁ DATA: | Drevené polena | Ekobrikety | | |
|---|----------------|------------|--|-------------------------|
| Dosiahnuteľný tepelný výkon (100%) | 8,8 kW | 8,8 kW | Výška | 1435 mm |
| Menovitý tepelný výkon | 8 kW | 8 kW | Šírka | 805 mm |
| Znížený tepelný výkon (33%) | 2,9 kW | 2,9 kW | Hĺbka | 536 mm |
| Maximálna dávka paliva pre priloženie | 2,5 kg/h | 2 kg/h | Priemer dymovodu | 180 mm |
| Priem. teplota spalín za hrdla dymovodu | 271 °C | 295 °C | Hmotnosť | 195 kg |
| Hmotnostný prietok suchých spalín | 8 g/s | 8 g/s | Minimálny ťah komína v hrdle dymovodu | 12 Pa |
| Energetická účinnosť | 77,7 % | 75,2 % | Vykur. schopnosť (stredné tepelné straty) pri 8,8 kW | cca. 160 m ³ |
| Priemerná koncentrácia CO ₂ | 10 % | 9,5 % | Výkonový rozsah | 2,9 – 8,8 kW |
| Koncentrácia CO vo spalínach pri 13% O ₂ | 0,12 % | 0,08 % | | |
| | | | | |
| | | | | |
| Skúšané podľa ČSN EN 13229:2002 | | | CE | |

MONTÁŽ OBĽOŽENIE KÚRENISKA**Zloženie šamotových cihel**

| Číslo tvarovky | Označenie | Počet | Číslo tovaru | Číslo tvarovky | Označenie | Počet | Číslo tovaru |
|----------------|----------------------------|-------|---------------|----------------|---------------------------|-------|---------------|
| 5 | TSL (tehla spodná levá) | 1 | 0050110490005 | 2 | TZS (tehla zadná stredná) | 2 | 0050110060005 |
| 6 | TSP (tehla spodná pravá) | 1 | 0050110500005 | 3 | TZP (tehla zadná pravá) | 2 | 0050110070005 |
| 4 | TSS (tehla stredná spodná) | 2 | 0050110480005 | 10 | TZL (tehla zadná levá) | 2 | 0050110140005 |
| 8 | TBP (tehla bočná pravá) | 1 | 0050110120005 | - | CZ (clona zadná) | 1 | 0050500050005 |
| 7 | TBL (tehla bočná levá) | 1 | 0050110110005 | - | C (clona) | 1 | 0050500040005 |