

Montážní návod - Montážny návod - Instrukcja montażowa Vesuvio II – záslepka/zaślepka

~~M6 DIN 923~~



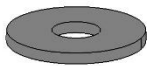
~~5x~~

M8 DIN9021

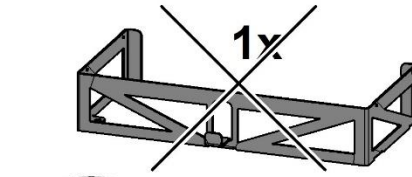


4x

M8 DIN934



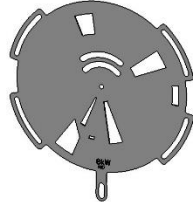
9x



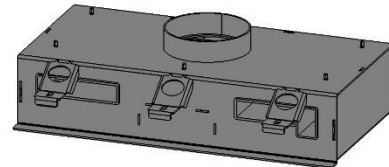
~~1x~~



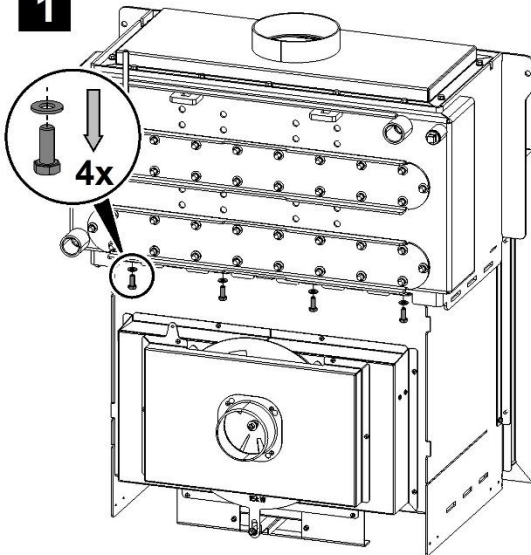
1x



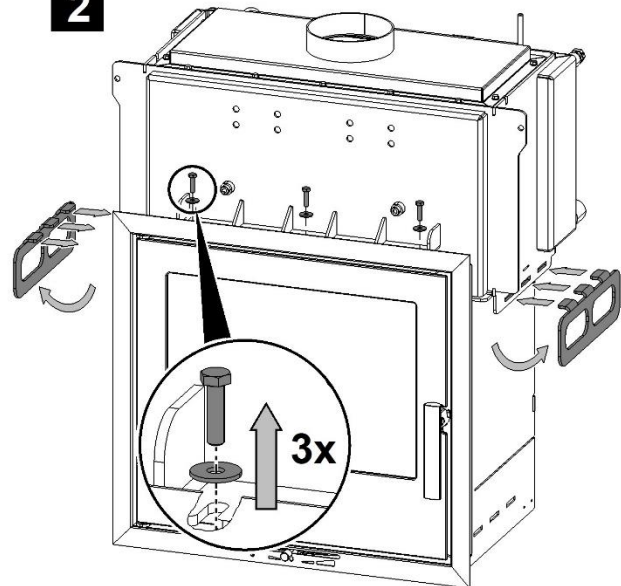
1x



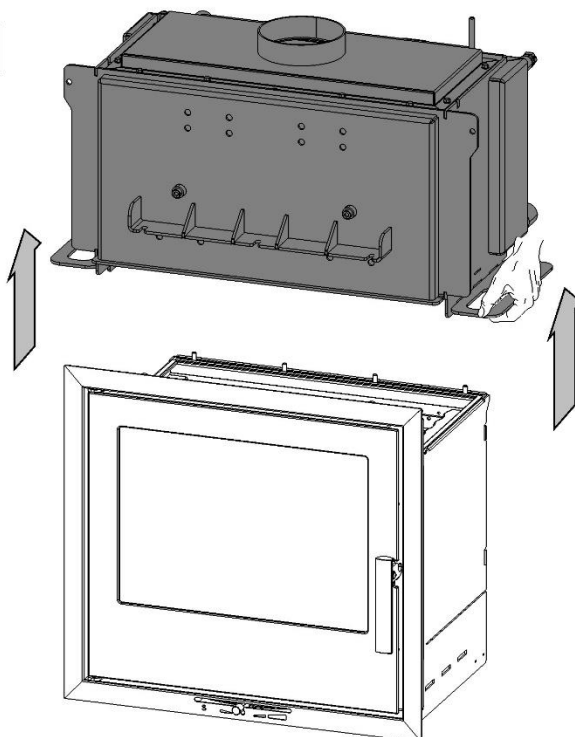
1



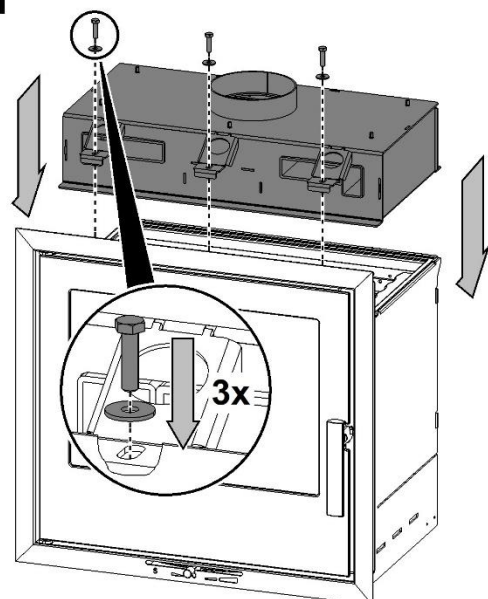
2

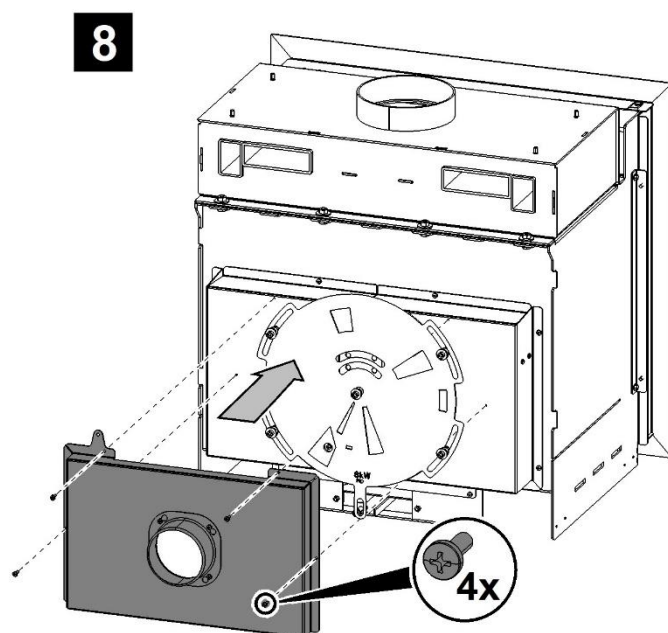
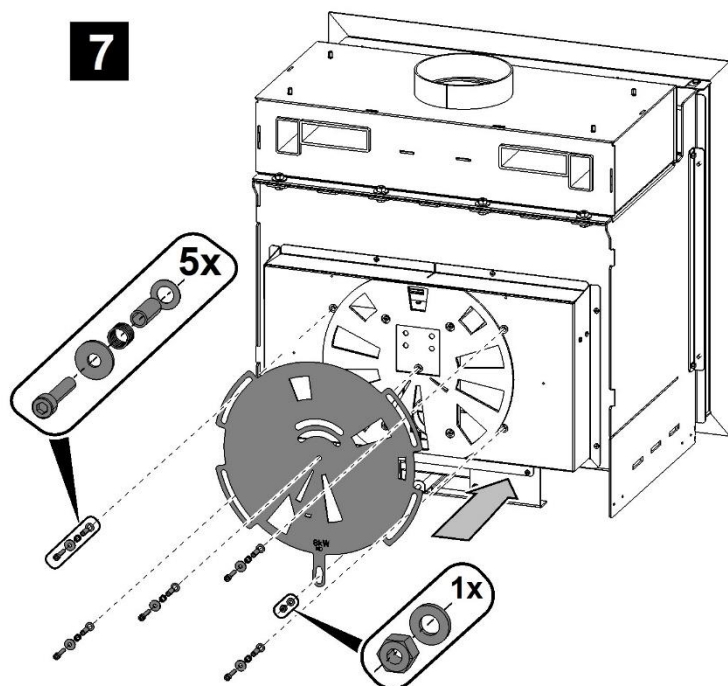
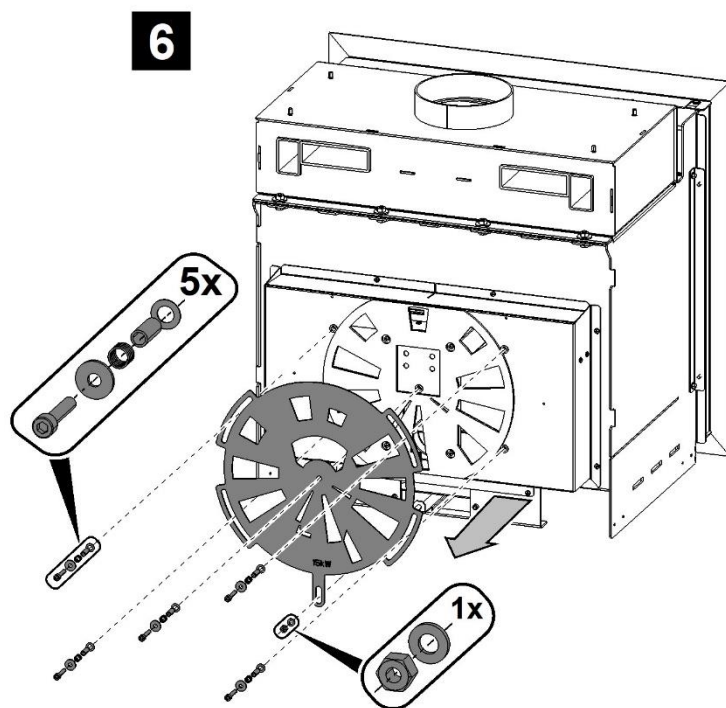
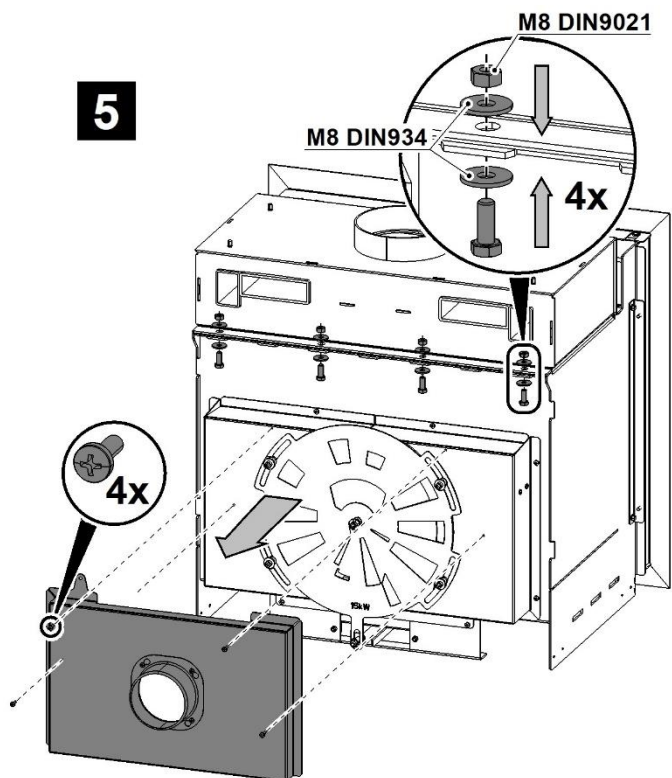


3



4





! Upozornění! / Upozornenie! / Uwaga!

Manipulaci s vložkou a jejími částmi vyžaduje spolupráci více osob!
 Manipuláciu s vložkou a jej časťami vyžaduje spoluprácu viacerých osôb!
 Manipulowanie za wkładki i jej części wymaga współpracy większej liczby osób!

Poškozená těsnění je nutné bezpodmínečně vyměnit!
 Poškodené tesnenia je nutné bezpodmínečne vymeniť!
 Uszkodzone uszczelki należy bezwarunkowo wymienić!