

HAAS  
+  
SOHN

## Vesuvio II/20/1S–2S s výměníkem

**Technická dokumentace**  
Krbová vložka s výměníkem

**CZ**

0619018201400–

# Úvod

**Srdečně děkujeme za zakoupení našeho výrobku!**

Popis topidla Vás podrobně seznámí s konstrukcí, technickou specifikací a obsluhou topidla. Doporučujeme seznámit se pozorně s těmito údaji. Vyvarujete se tak případných chyb při vlastní montáži a obsluze.

**Podrobné** podmínky instalace a obsluhy naleznete ve Všeobecném návodu k obsluze (součást dodávky).

## Poznámky v textu



Nejdůležitější jsou poznámky nadepsané **VAROVÁNÍ**. Poznámky nadepsané **VAROVÁNÍ** Vás upozorňují na **vážné nebezpečí poškození topidla či poranění**.



Poznámka nadepsaná **Upozornění** Vás upozorňuje na možná poškození Vašeho topidla.



Poznámka nadepsaná **Důležité** Vás upozorňuje na informace důležité k provozu Vašeho topidla.



Poznámka jako taková Vás upozorňuje zcela obecně na informace důležité k provozu Vašeho topidla.

# Obsah

<b>1. Technická specifikace</b> .....	1
<b>2. Technický popis</b> .....	2
<b>3. Seznam náhradních dílů</b> .....	3
3.1. Celkový rozstřel modelu .....	3
3.2. Detail A1 .....	5
3.3. Detail A2 .....	6
<b>4. Zapojení výměníku</b> .....	7
4.1. Varianta bez smyčky .....	7
4.2. Varianta se smyčkou .....	8
<b>5. Easy control</b> .....	9
<b>6. Zatápěcí klapka</b> .....	10
<b>7. Montáž vychlazovací smyčky</b> .....	11
<b>8. Návod na čištění výměníku</b> .....	13
8.1. Dlouhodobé čištění výměníku .....	13
8.2. Krátkodobé čištění výměníku .....	13



# 1. Technická specifikace



## Vhodné palivo:

Pro používání vhodného paliva nahlédněte do kapitoly **2.2 Palivo** ve Všeobecném návodu k obsluze.

## Správný provoz:

Pro správné a bezpečné zacházení s krbovými kamny nahlédněte do kapitol: **2. Popis spalovacího procesu** a **5. Návod k obsluze** ve Všeobecném návodu k obsluze.

## Pokyny pro ovládání režimu spalování

Palivo	Výkon topidla	Množství paliva	Primární vzduch	Sekundární vzduch	Terciální vzduch
Dřevěná polena 	100%	6 kg/h (3 ks)	Easy control 100%		
	50%	2,9 kg/h (2 ks)	Easy control 50%		
Uhelné brikety 	100%	3,8 kg/h (7 ks)	Easy control 100%		

Délka polena: 33 cm (max. 50 cm)

## Technická data

	Dřevěná polena	Uhelné brikety
Jmenovitý tepelný výkon (1S / 2S)	20,2 kW / 20,1 kW	20,5 kW / 20,4 kW
Snížený tepelný výkon (50%) (1S / 2S)	12,6 kW / 12,2 kW	—
Jmenovitý výkon pro ohřev vody (1S / 2S)	12,6 kW / 14,7 kW	8,8 kW / 10,6 kW
Jmenovitý výkon předaný pouze tělesem kamen (1S / 2S)	7,6 kW / 5,4 kW	11,7 kW / 9,8 kW
Maximální dávka paliva pro přiložení (1S / 2S)	5,8 kg/hod / 6 kg/hod	3,8 kg/hod / 3,9 kg/h
Prům. teplota spalin za hrdl. kouřovodu (1S / 2S)	262 °C / 265 °C	190 °C / 209 °C
Hmotnostní průtok suchých spalin (1S / 2S)	16,2 g/s / 19,7 g/s	21,1 g/s / 23,9 g/s
Energetická účinnost (1S / 2S)	82,5 % / 80,1 %	83,3 % / 79,7 %
Průměrná koncentrace CO <sub>2</sub> (1S / 2S)	10,5 % / 8,8 %	7,2 % / 6,5 %
Koncentrace CO ve spalinách při 13% O <sub>2</sub> (1S / 2S)	361 mg/Nm <sup>3</sup> / 397 mg/Nm <sup>3</sup>	1467 mg/Nm <sup>3</sup> / 1487 mg/Nm <sup>3</sup>
Prach při 13% O <sub>2</sub> (1S / 2S)	30 mg/Nm <sup>3</sup> / 34 mg/Nm <sup>3</sup>	39 mg/Nm <sup>3</sup> / 37 mg/Nm <sup>3</sup>
Množství spalovacího vzduchu při jmenovitém výkonu	44 m <sup>3</sup> /h	—

Zkoušeno dle ČSN EN 13 229

1S = litinová dvířka, 2S = dvířka se dvěma skly

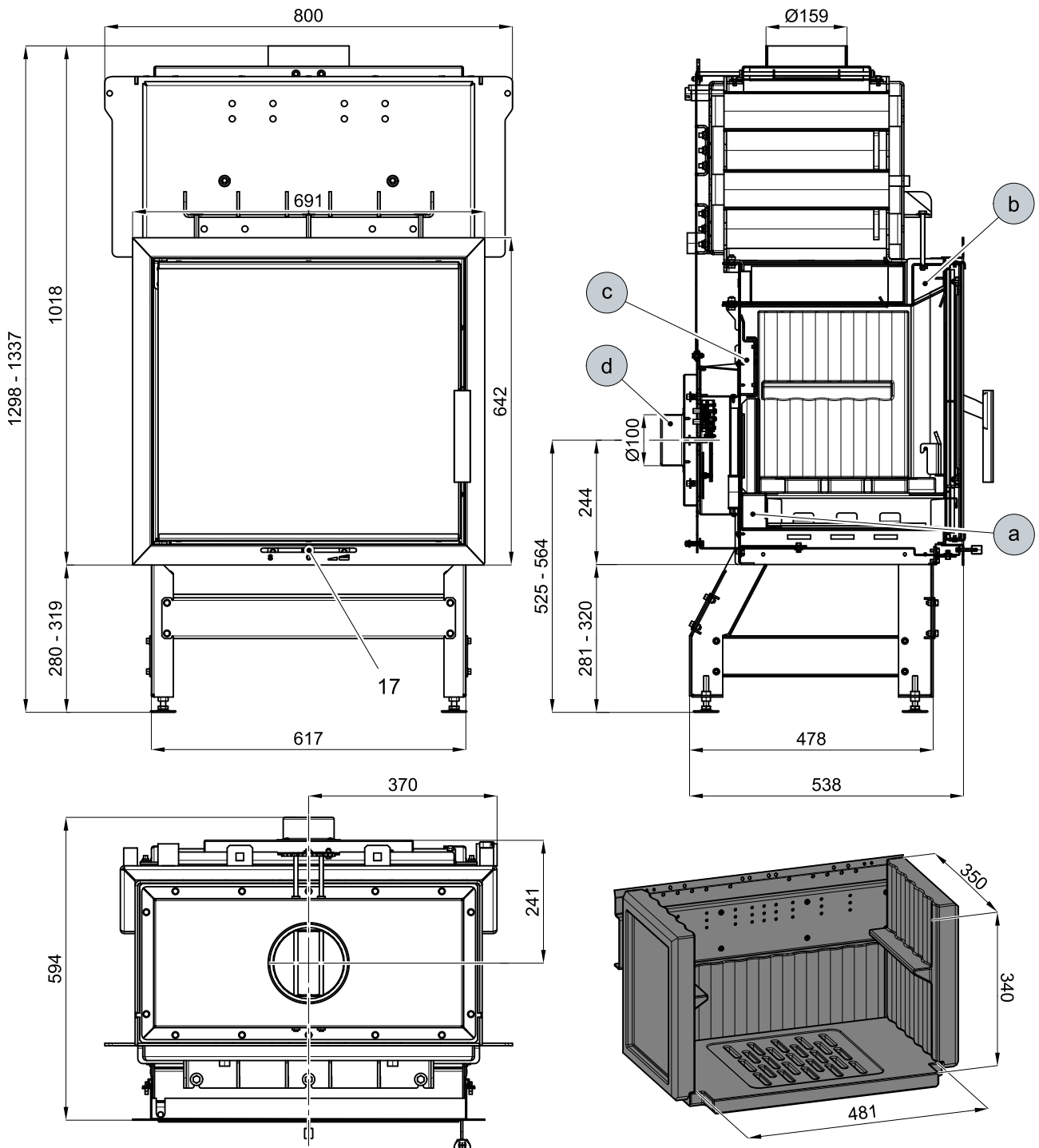
## Technické informace

Výška	1018 mm
Šířka	800 mm
Hloubka	594 mm
Hmotnost (1S / 2S)	221 kg / 212 kg
Průměr kouřovodu	160 mm
Maximální provozní přetlak výměníku	0,2 MPa
Vodní obsah výměníku	40 l
Doporučený tepelný spád ( $t_{\text{výstupní}} - t_{\text{vstupní}}$ )	75 – 60 °C
Minimální tah komína v hrdle kouřovodu	12 Pa
Vytápěcí schopnost (střední tepelné ztráty) při 20,5 kW	cca 360 m <sup>3</sup>
Regulovatelný výkon	12,2 – 20,5 kW

# 2. Technický popis

Technický popis

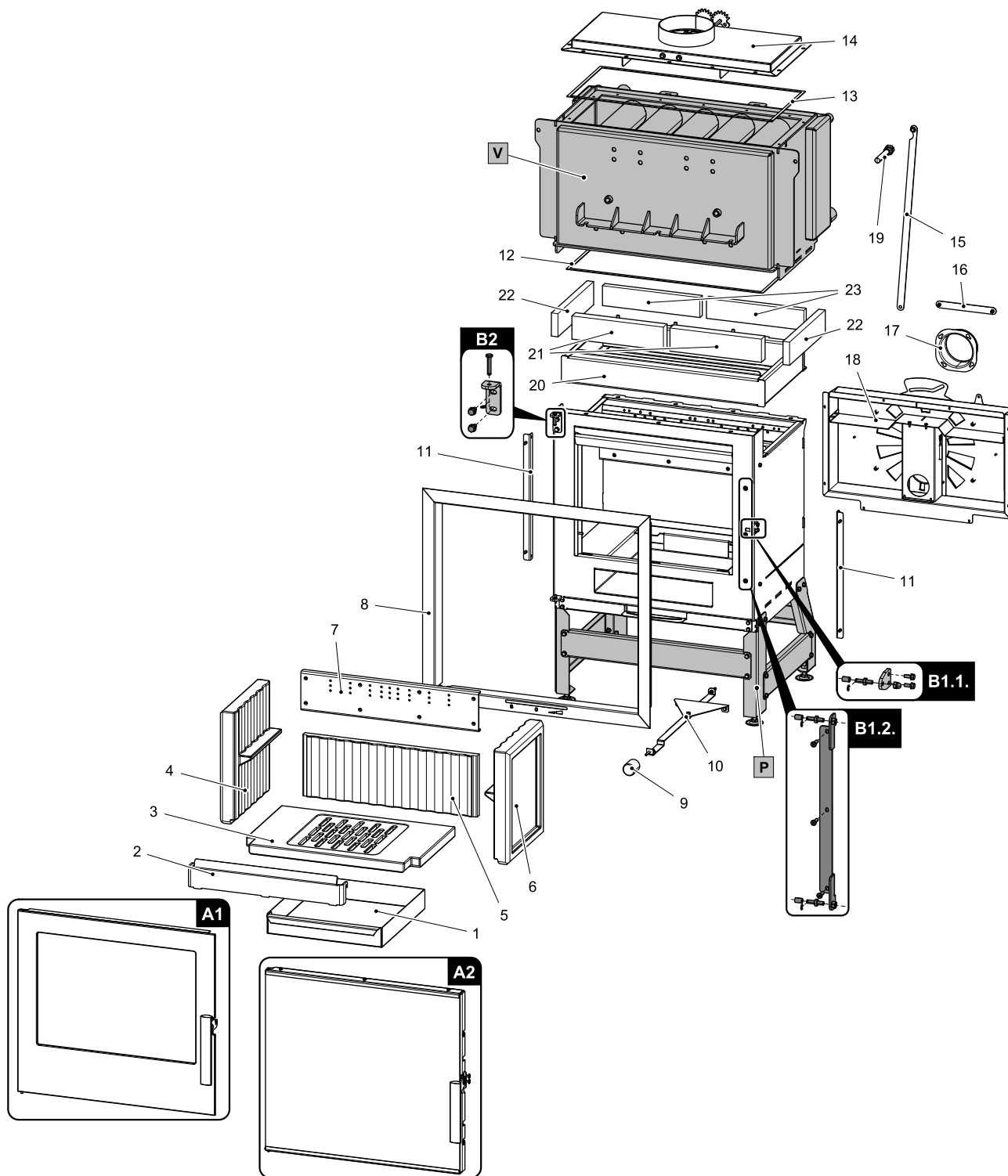
CZ



Pozice	Název
17	Easycontrol – madlo regulátoru
a	Přívod primárního vzduchu
b	Přívod sekundárního vzduchu
c	Výstup terciálního vzduchu
d	Externí přívod vzduchu ( $\varnothing 100$ )

# 3. Seznam náhradních dílů

## 3.1. Celkový rozstřel modelu



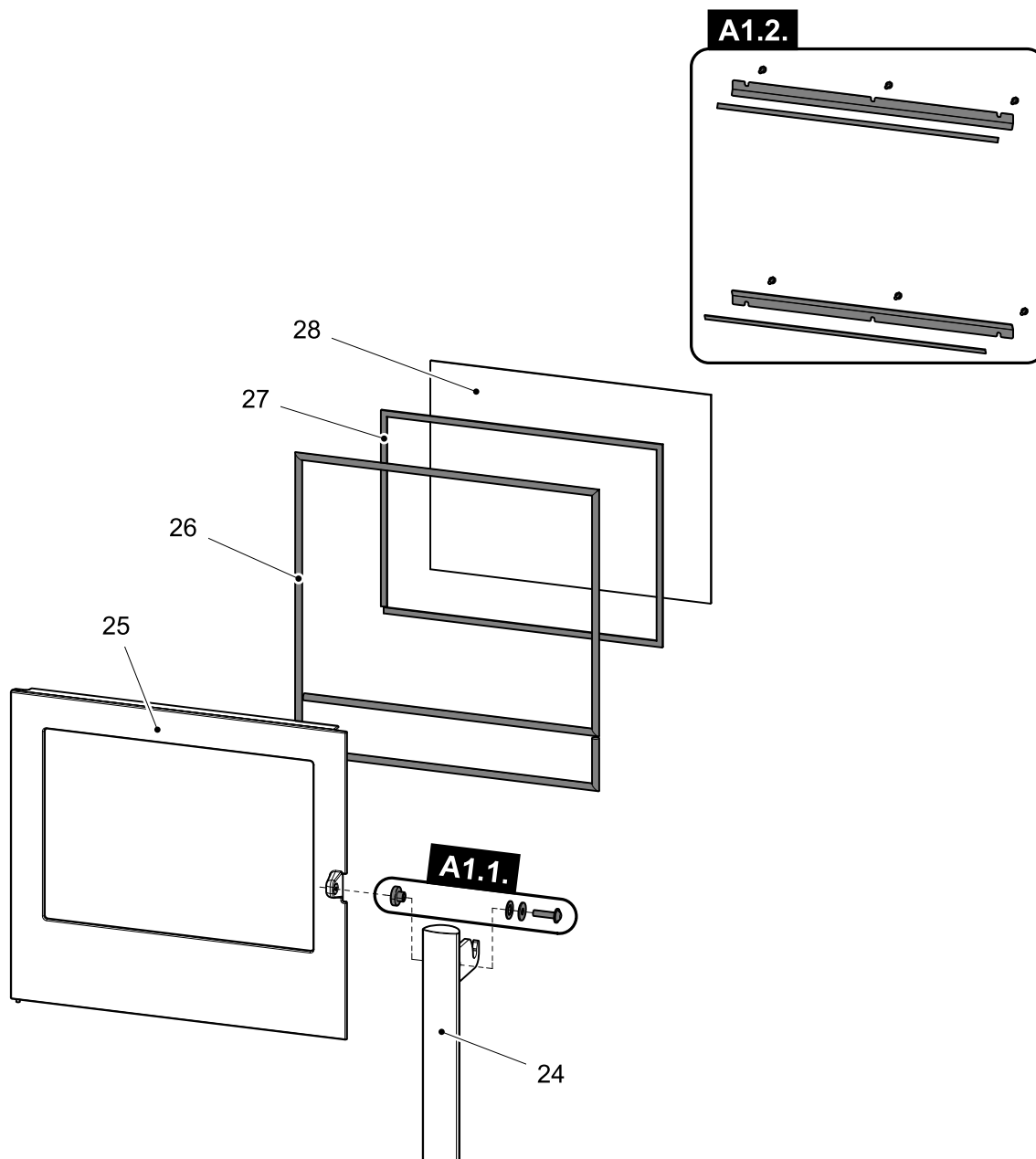
Seznam náhradních dílů

CZ

Celkový rozstřel modelu			
Pozice	Název	Množství	Číslo zboží
A1	Dvířka topeniště litinová (komplet)/černá	1 ks	0619018155300
A2	Dvířka topeniště se dvěma skly (komplet)/ černá	1 ks	0619018165300
B1.1.	Čep zavírání (komplet) – dveře A1	1 ks	0619018165007
B1.2.	Lišta zavírání (komplet) – dveře A2	1 ks	0619018155007
B2	Závěs dvířek topeniště (komplet)	1 ks	0619018155005
1	Popelník	1 ks	0432317005600
2	Zábrana/černá	1 ks	0619018155006
3	Žárobetonový rošt	1 ks	0619018155552
4	Žáruvzdorná vyzdívka – levá (85x295x342)	1 ks	0619018155551
5	Žáruvzdorná vyzdívka – zadní (35x185x530)	1 ks	0619018155553
6	Žáruvzdorná vyzdívka – pravá (85x295x342)	1 ks	0619018155511
7	Plech terciárního vzduchu	1 ks	0619018155702
8	Rám/černá	1 ks	0619018155400
9	Madlo regulátoru	1 ks	0420915005625
10	Táhlo regulátoru/černá	1 ks	0619018155610
11	Lišta rámu/černá	2 ks	0619018155404
12	Těsnící šňůra výměníku 10x4 mm	3600 mm	0040210040005
13	Těsnící šňůra víka výměníku 10x4 mm	1800 mm	0040210040005
14	Víko výměníku/černá	1 ks	0619018155030
15	Táhlo 1/černá	1 ks	0619018305531
16	Táhlo 2/černá	1 ks	0619018305530
17	Externí přívod vzduchu (Ø100)	1 ks	0088500050008
18	Modul vzduchu	1 ks	0619018305500
19	Jímka na čidlo	1 ks	0431317006050
20	Nástavec/černá	1 ks	0619018155127
21	Deska (30x70x278)	2 ks	0619018155163
22	Deska (20x70x294)	2 ks	0619018155162
23	Deska (20x60x296)	2 ks	0619018155161
20 – 23	Nástavec (komplet)	1 ks	0619018155160
P	Podstavec (zvláštní příslušenství)	1 ks	0619018151300
V	Výměník/černá	1 ks	0619018206050

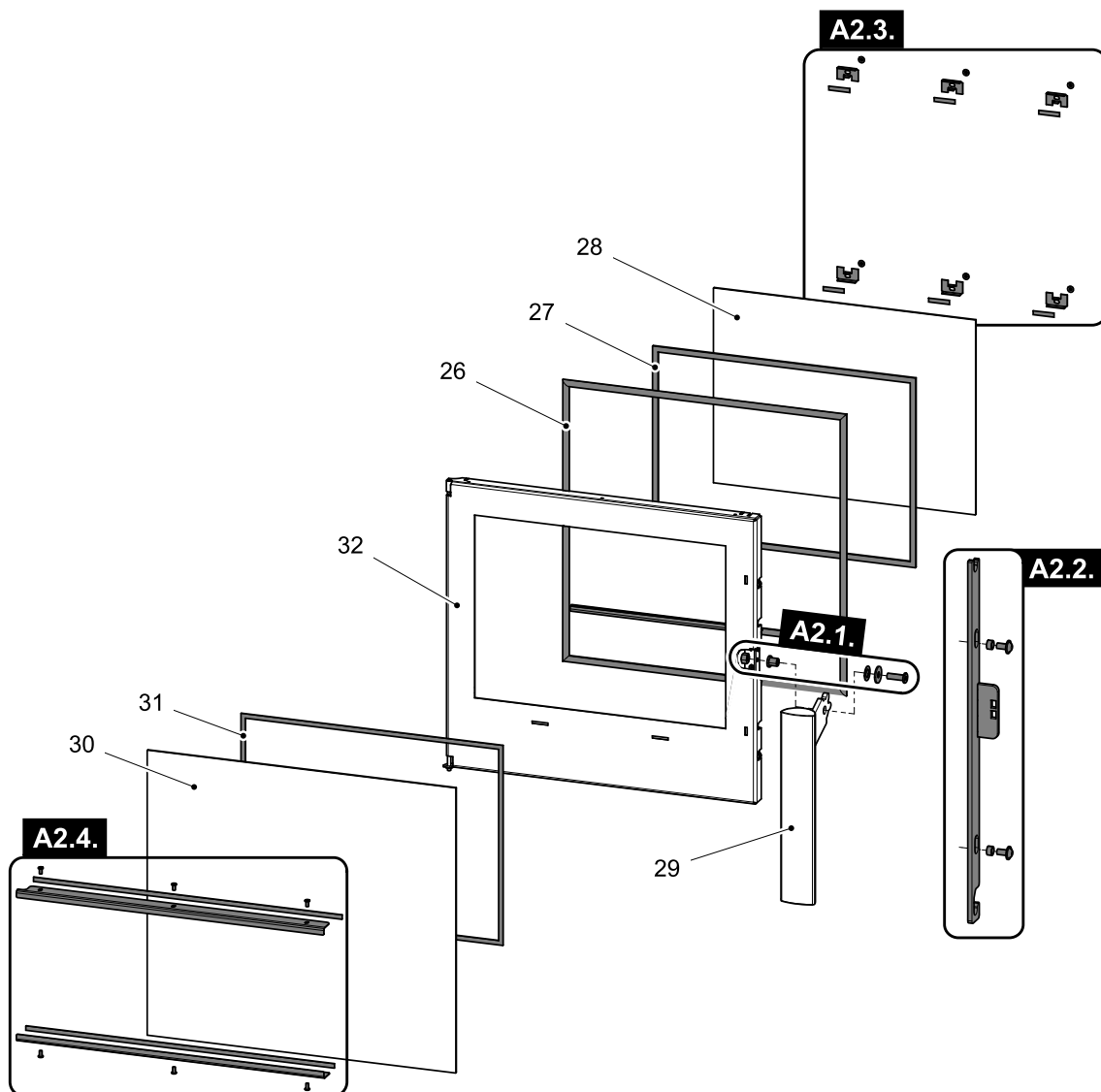


### 3.2. Detail A1



Detail A1			
Pozice	Název	Množství	Číslo zboží
<b>A1.1. + 24</b>	Pákový uzávěr dvířek topeniště (komplet) + spojovací materiál kliky – set	1 ks	0420114017301
<b>A1.2.</b>	Držák skla – set/černá	1 ks	0619018155303
<b>25</b>	Dvířka topeniště litinová/černá	1 ks	0619018155301
<b>26</b>	Těsnící šňůra dveří 12 mm	2600 mm	0041012120005
<b>27</b>	Těsnící šňůra skla 10x4 mm	1700 mm	0040210040005
<b>28</b>	Žáruvzdorné sklo (4x370x501)	1 ks	0619018155302

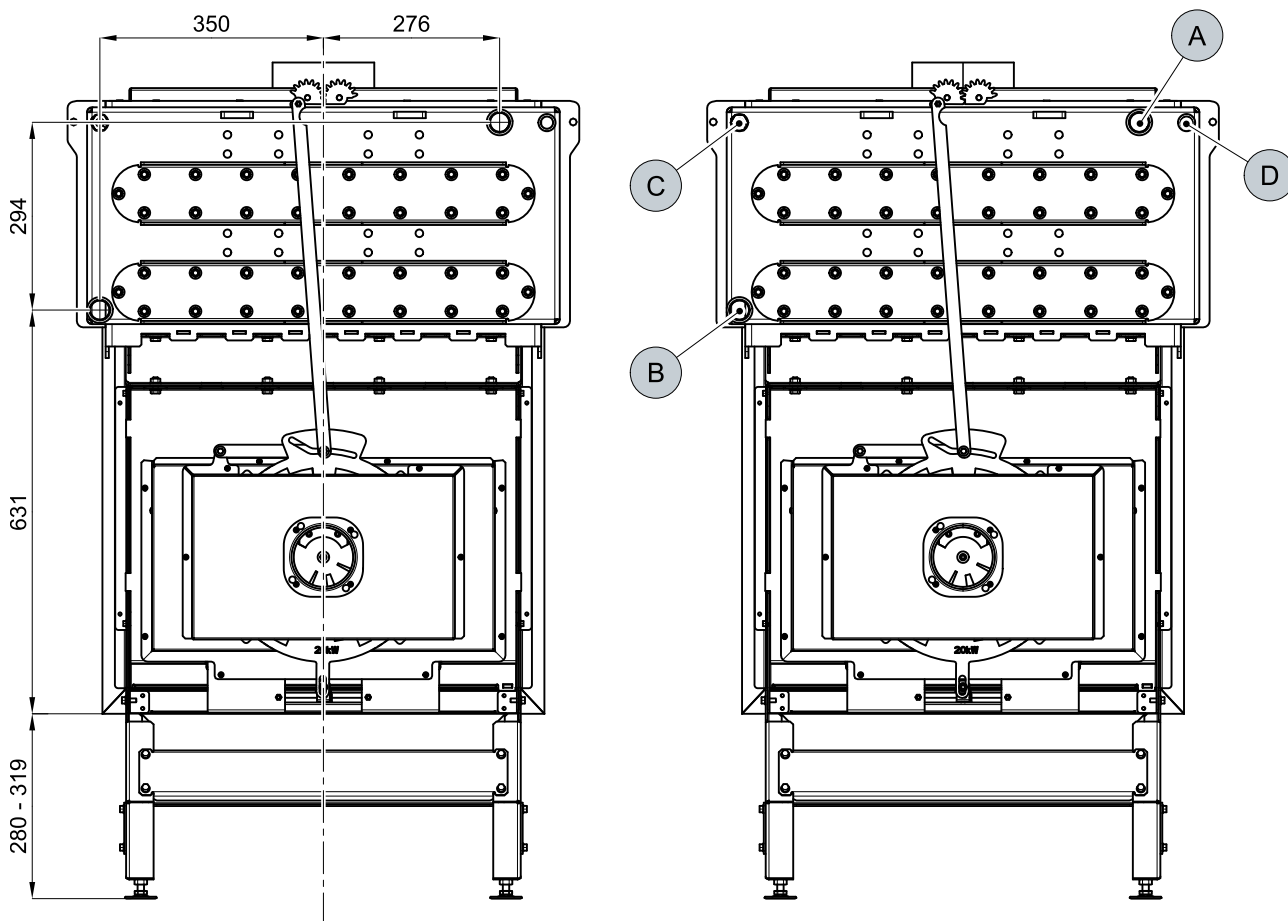
## 3.3. Detail A2



Detail A2			
Pozice	Název	Množství	Číslo zboží
<b>A2.1. + 29</b>	Pákový uzávěr dvířek topeniště (komplet) + spojovací materiál kliky – set	1 ks	0434715007320
<b>A2.2.</b>	Táhlo zavírání – set	1 ks	0619015005325
<b>A2.3.</b>	Držák skla 1 – set/černá	1 ks	0619018155304
<b>A2.4.</b>	Držák skla 2 – set/černá	1 ks	0619018165207
<b>26</b>	Těsnící šňůra dveří 12 mm	2600 mm	0041012120005
<b>27</b>	Těsnící šňůra skla 10x4 mm	1700 mm	0040210040005
<b>28</b>	Žáruvzdorné sklo (4x370x501)	1 ks	0619018155302
<b>30</b>	Sklo s potiskem (4x542x590)	1 ks	0619018155312
<b>31</b>	Těsnící šňůra skla s potiskem 6 mm	1800 mm	0040406000006
<b>32</b>	Dvířka topeniště (svařovaný díl)/černá	1 ks	0619018165200

# 4. Zapojení výměníku

## 4.1. Varianta bez smyčky



Pozice	Název
A	Vývod topné vody (vnitřní závit G1")
B	Přívod vratné vody (vnitřní závit G1")
C	Otvor s jímkou pro termostatické čidlo (vnitřní závit G1/2")/oběhové čerpadlo
D	Otvor pro jímku termostatického čidla (vnitřní závit G1/2")/vychlazovací smyčka

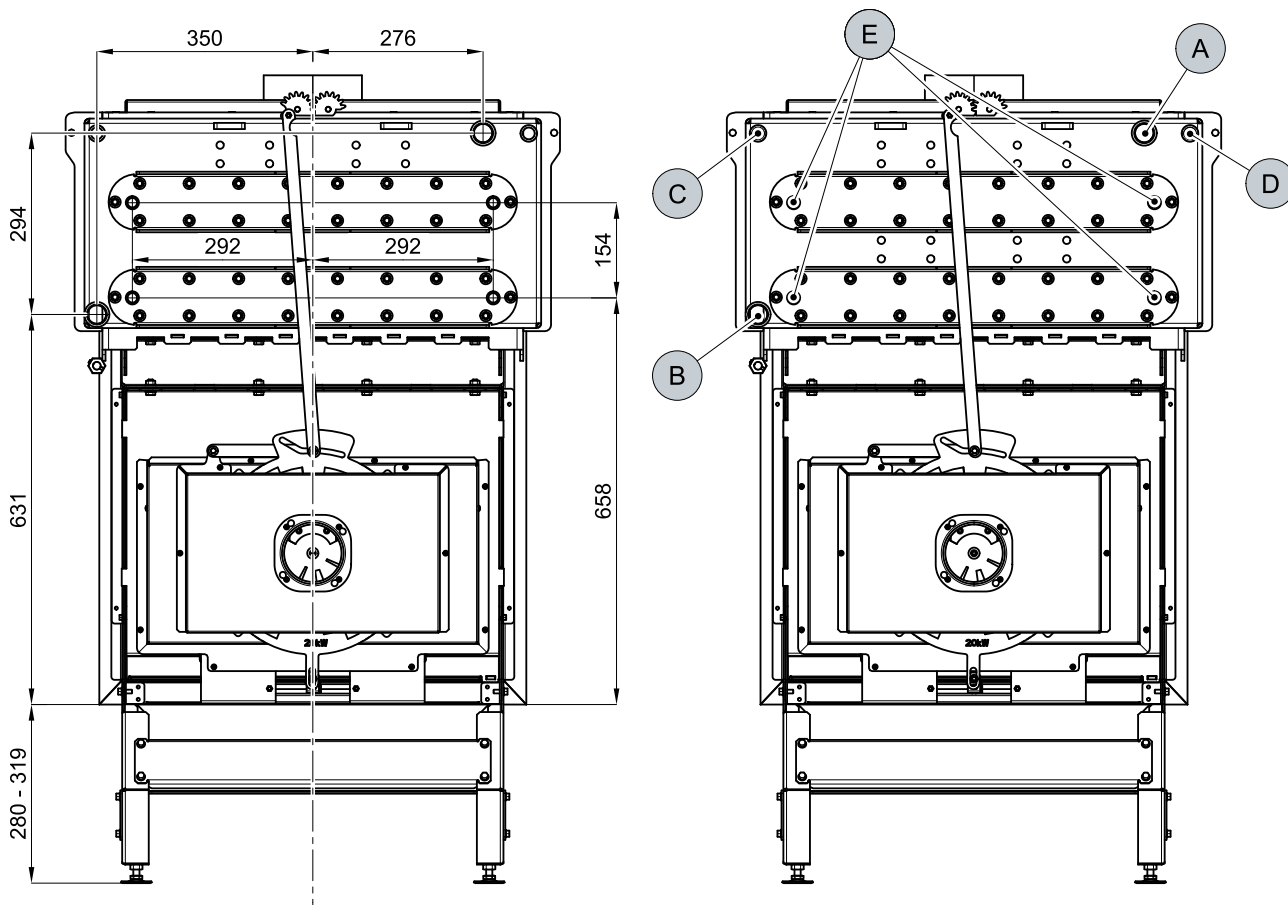
## 4.2. Varianta se smyčkou



### UPOZORNĚNÍ

Obě vychlazovací smyčky je nutné propojit!

Zapojení výměníku



CZ

Pozice	Název
A	Vývod topné vody (vnitřní závit G1")
B	Přívod vratné vody (vnitřní závit G1")
C	Otvor s jímkou pro termostatické čidlo (vnitřní závit G1/2")/oběhové čerpadlo
D	Otvor pro jímku termostatického čidla (vnitřní závit G1/2")/vychlazovací smyčka
E	Vstupy/výstupy vychlazovacích smyček (vnější závit G1/2")

# 5. Easy control

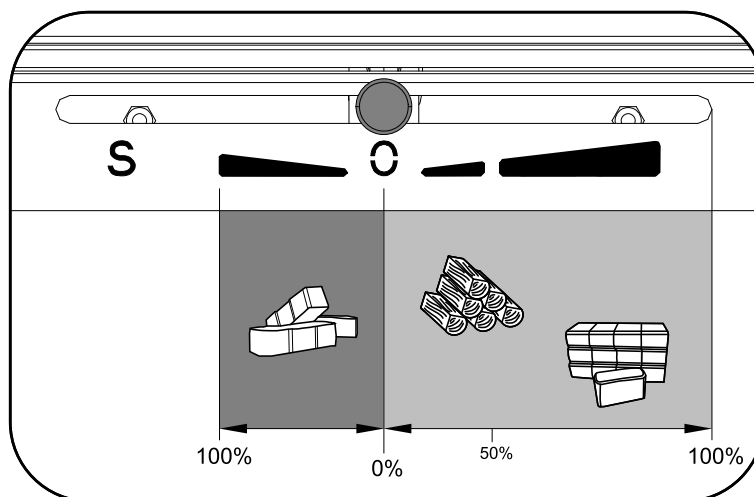
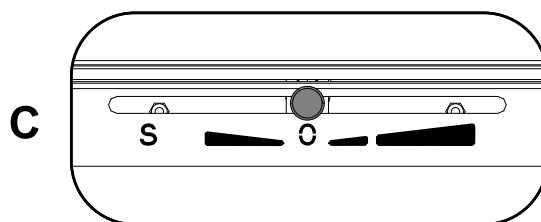
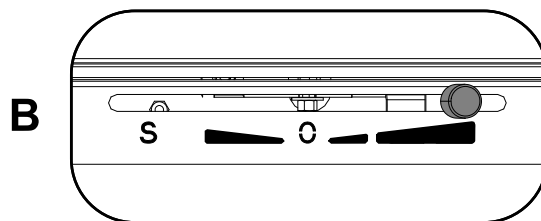
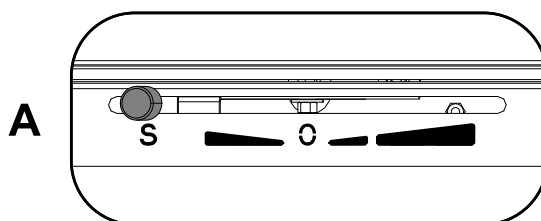
Ovládání všech tří přívodů vzduchů (primárního, sekundárního, terciálního) a zatápěcí klapky pouze pomocí jednoho regulátoru.

1. Regulátor je v pozici určené pro zátop (obr. A). Jsou otevřeny všechny tři přívody vzduchu (primární, sekundární, terciální) a zatápěcí klapka.
2. Nastavení regulátoru Easy control v režimu topení (obr. B).
3. Regulátor je v pozici určené pro uzavření přívodů vzduchu (obr. C). Žádný přívod není otevřen (primární, sekundární, terciální). Tato pozice se používá pouze v případě, kdy jsou kamna mimo provoz, po ukončení procesu topení.



## VAROVÁNÍ

Během procesu topení nesmí dojít k uzavření přívodů vzduchu (obr. C)! V krajním případě může dojít i k explozi v kamnech a následnému roztržení skla, rozmetání uhlíků po místnosti a ke vzniku požáru.



# 6. Zatápěcí klapka



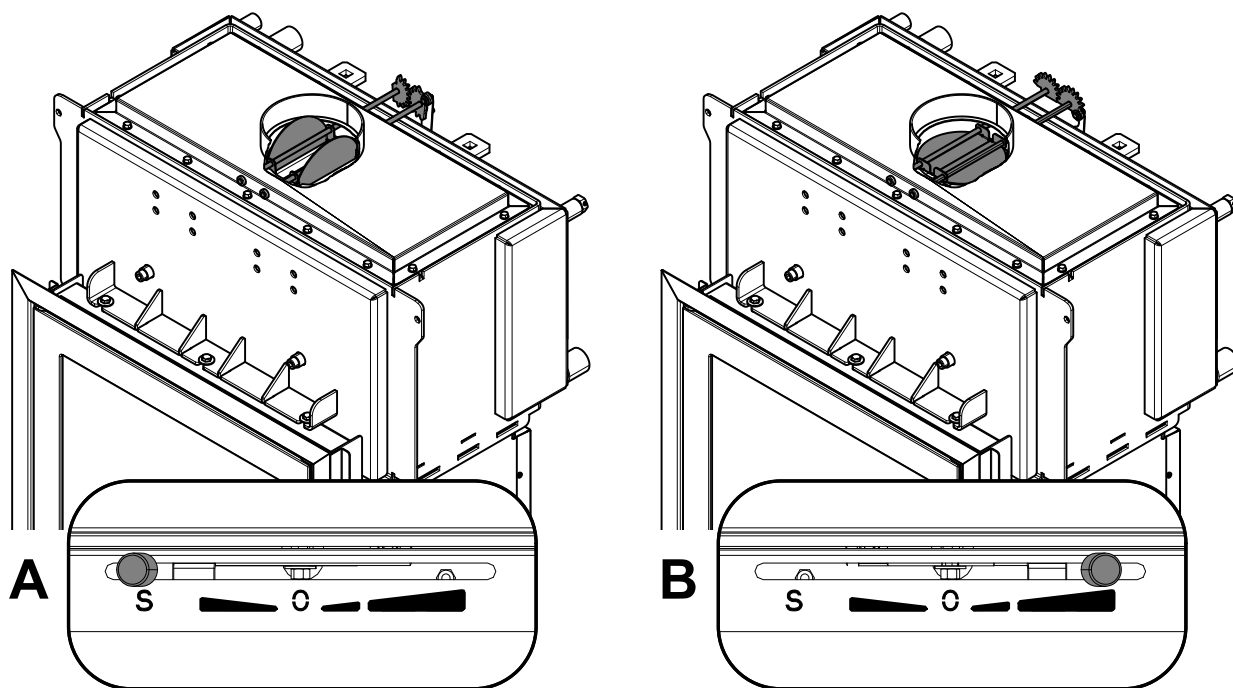
## DŮLEŽITÉ

Funkce zatápěcí klapky spočívá v možnosti jejího otevření v případě sníženého tahu komína. Nastane-li tato situace, je možné topidlo provozovat krátkodobě s otevřenou zatápěcí klapkou. Zatápěcí klapka je otevřena v případě je-li regulátor v poloze pro zátáp (obr. A). Při zlepšení klimatických podmínek (zvýšení tahu komína) posuňte regulátor do polohy pro topení (obr. B) a zatápěcí klapka se uzavře.



## Poznámka

Vezměte na zřetel, že při dlouhodobém topení s otevřenou zatápěcí klapkou (obr. A) významně klesá účinnost topidla, narůstá spotřeba paliva a zhoršují se emisní parametry!



# 7. Montáž vychlazovací smyčky

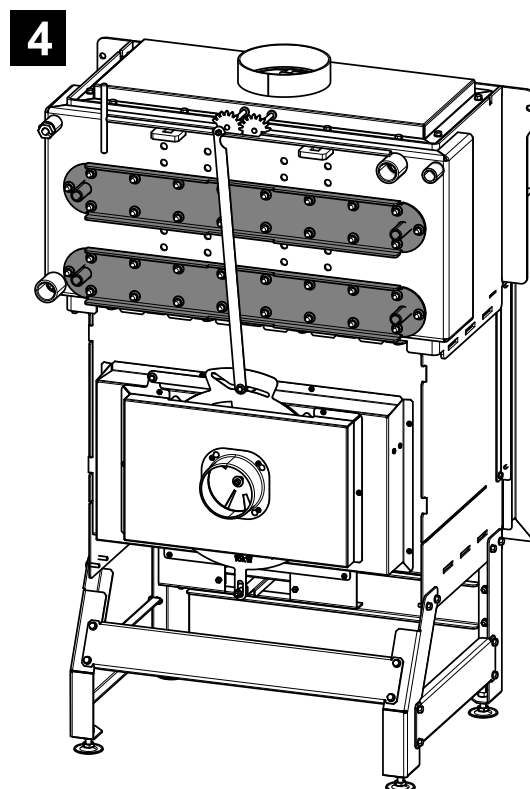
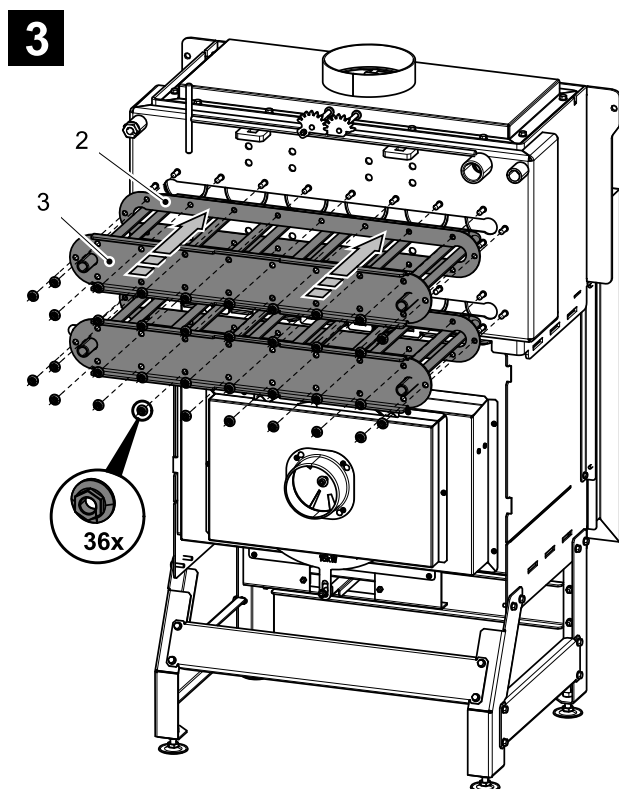
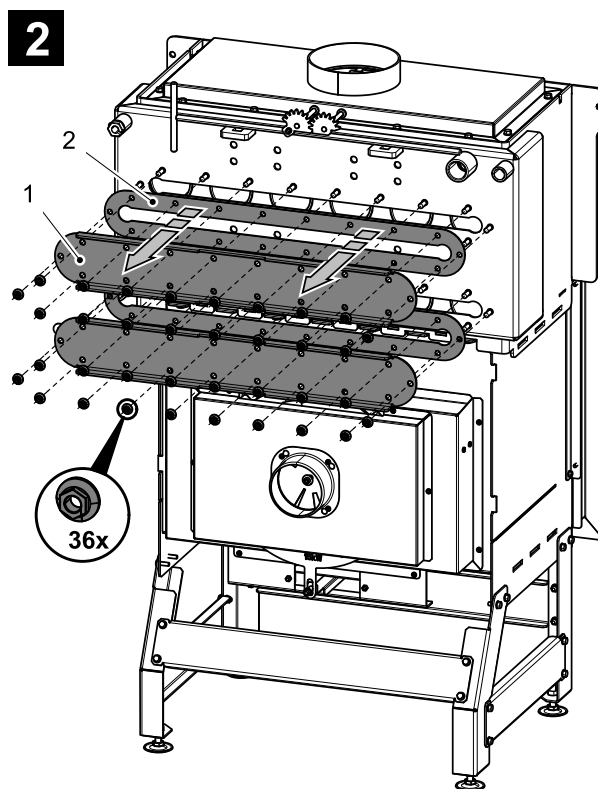
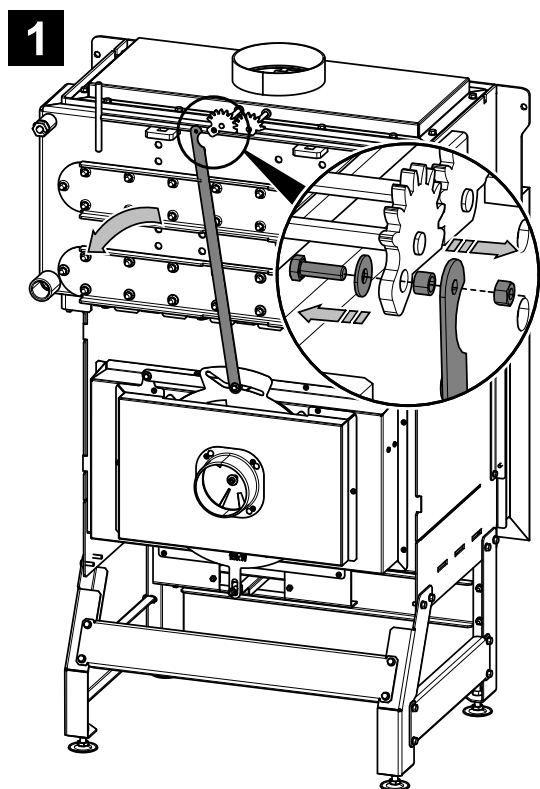


## DŮLEŽITÉ

---

Vychlazovací smyčka je dodávána jako zvláštní příslušenství.

---



Pozice	Název	Číslo zboží
1	Víko smyčky/černá	0619018305021
2	Těsnění	0619018305013
3	Vychlazovací smyčka	0619018156017



# 8. Návod na čištění výměníku

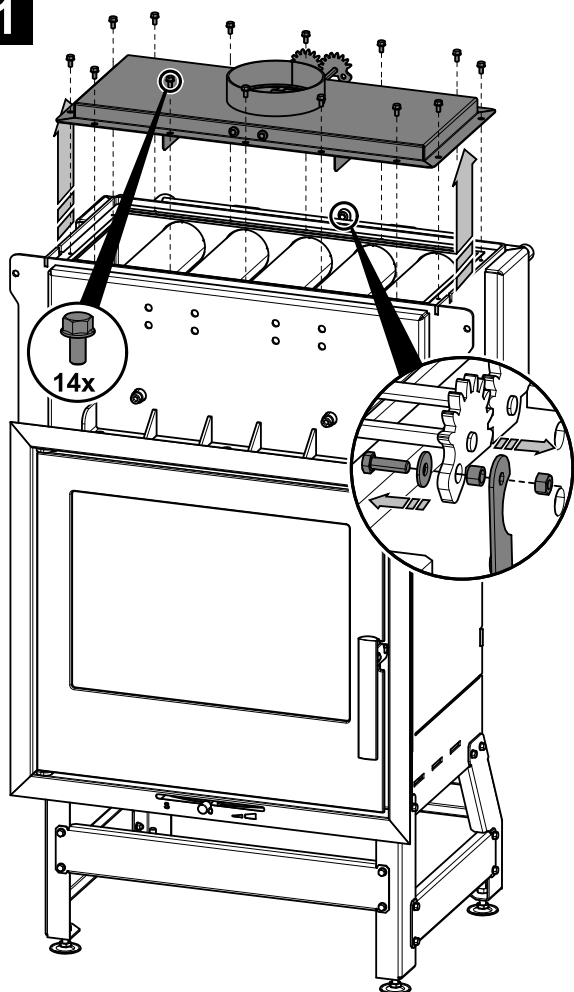
## 8.1. Dlouhodobé čištění výměníku



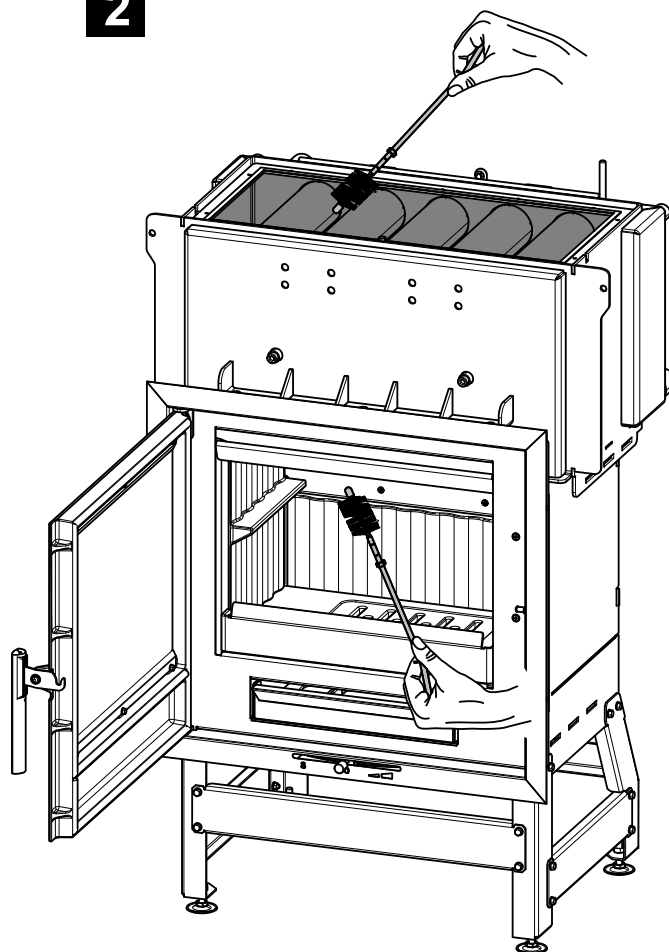
### UPOZORNĚNÍ

Dlouhodobé čištění výměníku provádějte shora po odejmutí víka výměníku, nebo zdola z topeniště, a to minimálně 1x za rok (např. před topnou sezónou).

1



2



## 8.2. Krátkodobé čištění výměníku

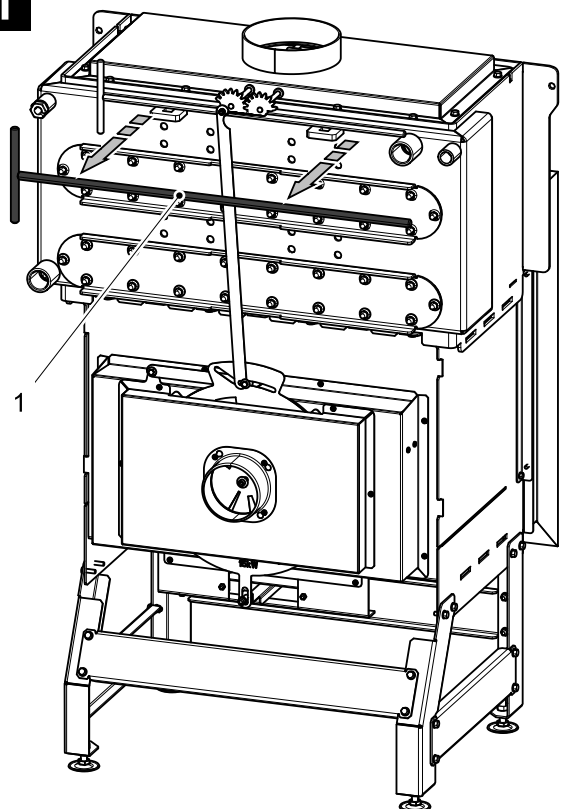


### DŮLEŽITÉ

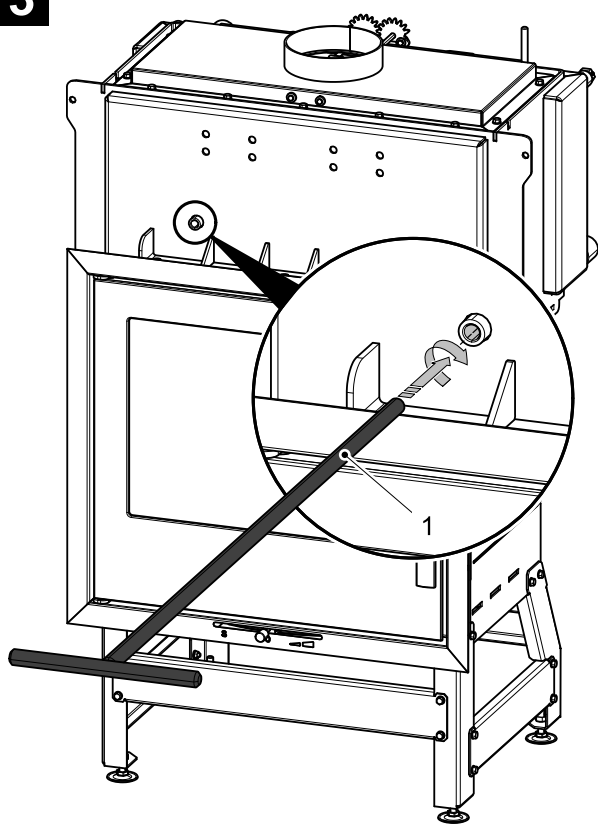
Čištění stíracími lištami (poz. 4, obr. 4) se doporučuje provádět minimálně 1x za týden, případně i častěji v závislosti na intenzitě topení.

**Postup na obr. 2–4 proveďte i s druhou stírací lištou!**

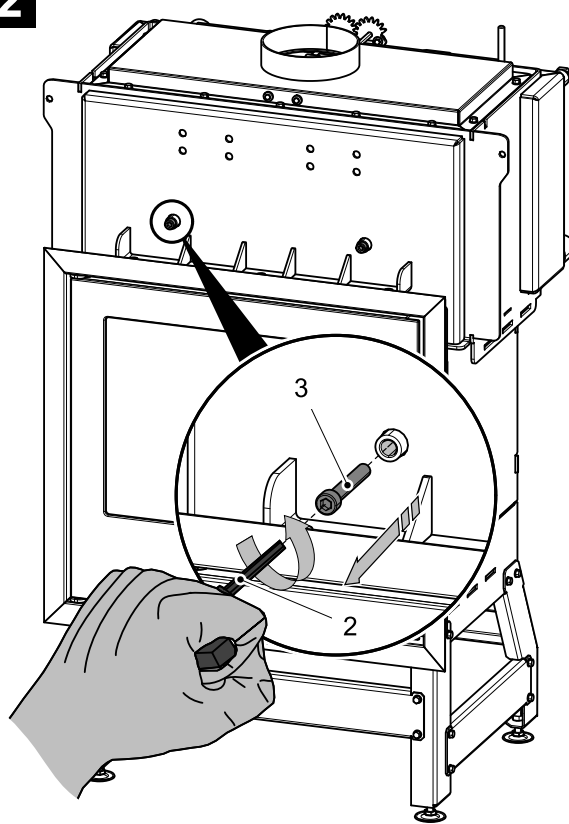
1

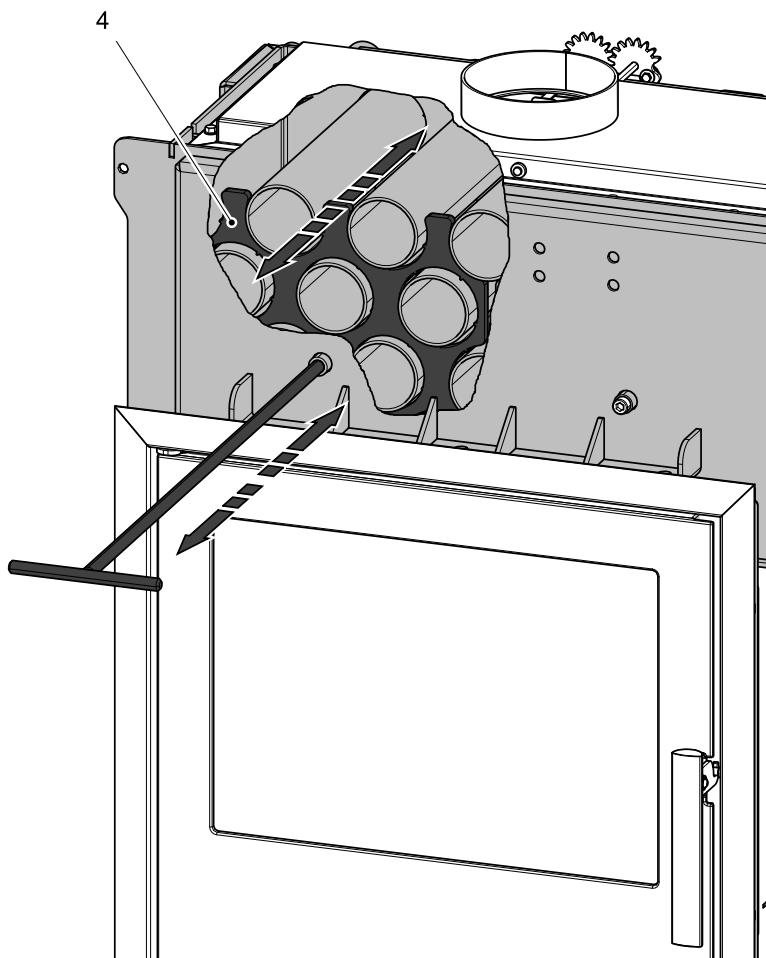
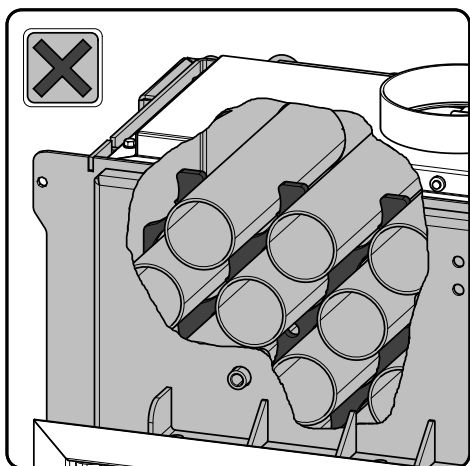
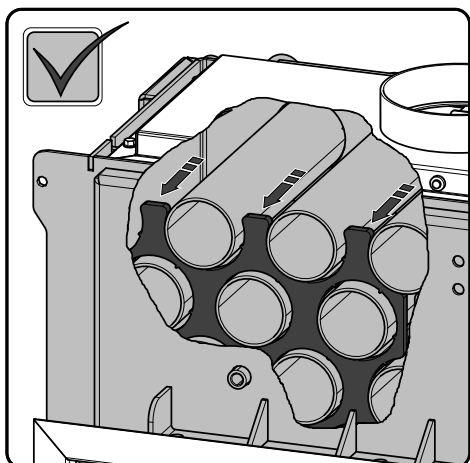


3



2



**4**

Návod na čištění výměníku

Pozice	Název	Číslo zboží
1	Táhlo čištění/černá	0433317005063
2	Imbusový klíč 8 mm (je součástí dodávky)	9001700080005
3	Šroub M10x70 (DIN 912)	0030031000705
4	Stírací lišta	-

**CZ**